



buffet | tabletop | bar



SINCE 1933

2025
NOVELTIES
SPRING

APS – Erfolg entsteht im Miteinander

APS – success is built
on collaboration



- familiengeführt in vierter Generation
- eigene Produktion in Deutschland
- Lagerfläche für über 25.000 EUR-Paletten

- family-run company in fourth generation
- own production in Germany
- storage space for over 25,000 EUR pallets



buffet | tabletop | bar

Assheuer + Pott GmbH & Co. KG
Talweg 11 | 59846 Sundern
Germany

Phone: +49 (0) 2933 / 97 35 - 0
info@aps-germany.de

aps-germany.de



Präzisionsarbeit und Design für Ihren Erfolg

Precision work and design for your success



state-of-the-art
manufacturing
technology



eco-friendly



high
professional
usability

QUALITÄT

- ✓ Jedes Produkt muss mehrere Qualitätskontrollen bestehen.
- ✓ Wir verwenden nur 100 % reines Material.
- ✓ Jedes Rohmaterial wird streng geprüft.

QUALITY

- ✓ Each product must pass several quality checks.
- ✓ We only use 100 % pure material.
- ✓ Each raw material is strictly tested.



APS production | Made in Germany

DESIGN

- ✓ Unsere eigenständig entwickelten Produkte verfügen über zahlreiche Design-Patente im In- und Ausland.
- ✓ Wir entwickeln Produktlösungen für jeden individuellen Kundenbedarf.

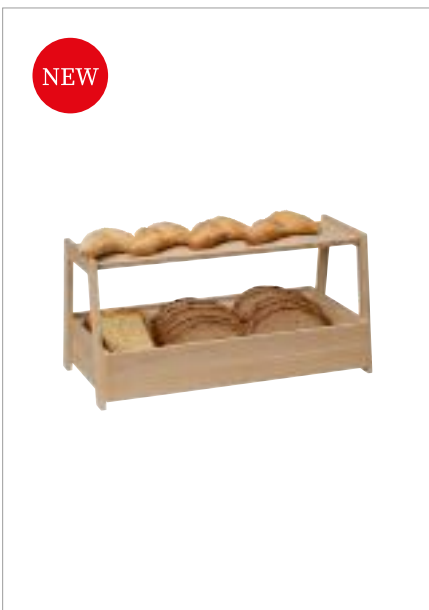
DESIGN

- ✓ Our independently developed products have rich / multi design patents at home and abroad.
- ✓ We develop product solutions for every individual customer need.



Design team

VALO



Etagère, 2-stufig „VALO“

2-tier tray
bandeja 2 alturas
étagère carré 2 hauteurs



Eichenholz (geölt), untere Ebene 52 x 26,5 cm, obere Ebene 52 x 16 cm
oak wood (oiled), lower level 52 x 26,5 cm, upper level 52 x 16 cm
madera de roble (aceitada), nivel inferior 52 x 26,5 cm, nivel superior 52 x 16 cm
bois du chêne (huilé), niveau inférieur 52 x 26,5 cm, niveau supérieur 52 x 16 cm

| | cm | ↑ cm | € |
|-------|-----------|------|--------|
| 14020 | 54 x 26,5 | 26,5 | 189,00 |



angewinkelte Innenbox
für ideale Präsentation
angled inner box
for ideal presentation



Getränkespender „VALO“

beverage dispenser
dispensador de bebidas
distributeur de boissons



Eichenholz (wasserfest lackiert), Zapfhahn aus Edelstahl, Untersetzer aus Melamin, Bodenplatte (Gläsertablett) herausnehmbar

oak wood (waterproof lacquered), stainless steel tap, melamine coaster, removeable base plate
madera de roble (lacado impermeable), grifo de acero inoxidable, posavasos de melamina, placa base extraíble
bois de chêne (vernis imperméable), robinet en acier inox, dessous de verre en mélamine, plaque de fond amovible

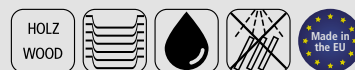
| | cm | ↑ cm | ltr. | € |
|--|-----------|------|-------|--------|
| 14025 NEW | 18,0 x 18 | 41,0 | 3,8 | 200,00 |
| 14015 | 21,0 x 21 | 46,5 | 7 | 240,00 |
| 14016 | 43,5 x 21 | 46,5 | 2 x 7 | 390,00 |



NEW

Serviertablett „VALO“

tray
bandeja
plateau



Eichenholz (geölt), Innenmaß 56 x 36 cm

oak wood (oiled), inside dimensions 56 x 36 cm

madera de roble (aceitada), dimensiones interiores 56 x 36 cm

bois du chêne (huilé), dimensions intérieures 56 x 36 cm

| | cm | ↑ cm | fits to | € |
|-------|---------|------|---------|-------|
| 14060 | 60 x 40 | 3 | 14061 | 82,00 |



NEW

Tablettständer „VALO“

tray stand
soporte para bandejas
support de plateau



Eichenholz (geölt), zusammenklappbar

oak wood (oiled), collapsible

madera de roble (aceitada), plegable

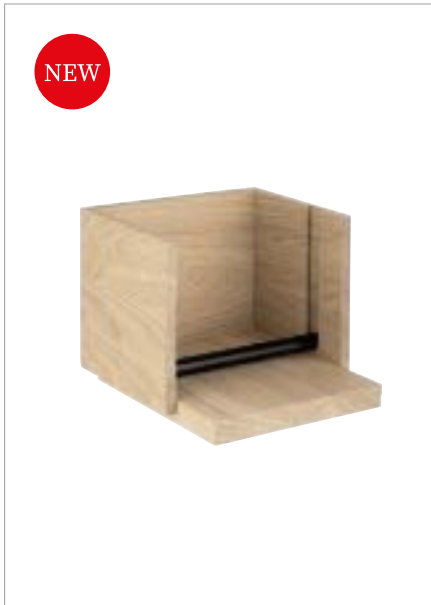
bois du chêne (huilé), pliable

| | cm | ↑ cm | fits to | € |
|-------|-----------|------|---------|--------|
| 14061 | 56 x 35,5 | 75 | 14060 | 130,00 |



mit Magnetbefestigung
with magnetic attachment





Serviettenhalter „VALO“

napkin holder
servilletero
porte-serviettes



Eichenholz (geölt), für ca. 100 Servietten mit 1/4 Falz, inklusive Beschwerer

oak wood (oiled), for approx. 100 napkins with 1/4 fold, including weight
madera de roble (aceitada), para aprox. 100 servilletas con 1/4 de pliegue, con barra de contrapeso
bois du chêne (huilé), pour env. 100 serviettes pliées en 1/4, avec barre de contrepoids

| | cm | ↑ cm | € |
|-------|---------|------|-------|
| 14092 | 19 x 19 | 16 | 59,00 |



stapelbar
stackable



GN Einsatz „VALO“

GN insert
GN bandeja
GN bac supérieur



passender Einsatz zu VALO GN Holzboxen, ideal zum Befüllen mit Crushed Eis

suitable insert for VALO GN wooden boxes, ideal for filling with crushed ice
bandeja para cajas de madera VALO GN, ideal para rellenar con hielo picado
bac supérieur pour caisses en bois VALO GN, idéal pour le remplissage avec de la glace pilée

| | cm | ↑ cm | GN | fits to | € |
|--------------------------|-----------|------|-----|---------|-------|
| 14041 <small>NEW</small> | 51,5 x 31 | 6 | 1/1 | 14001 | 32,00 |
| 14036 | 51,5 x 31 | 14 | 1/1 | 14002 | 35,00 |
| 14042 <small>NEW</small> | 31,0 x 25 | 6 | 1/2 | 14004 | 23,00 |
| 14037 | 31,0 x 25 | 14 | 1/2 | 14005 | 26,00 |



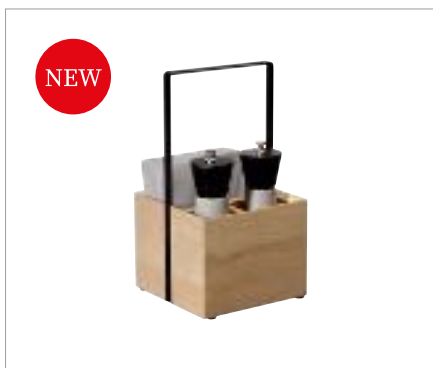
GN Holzbox „VALO“

GN woodbox
GN caja madera
GN base bois



Eichenholz (geölt) / oak wood (oiled) / madera de roble (aceitada) / chêne (huilé)

| | cm | ↑ cm | GN | fits to | € |
|-------|-------------|------|-----|---------|--------|
| 14001 | 53,0 x 32,5 | 8,5 | 1/1 | 14041 | 92,00 |
| 14002 | 53,0 x 32,5 | 16,5 | 1/1 | 14036 | 136,00 |
| 14004 | 32,5 x 26,5 | 8,5 | 1/2 | 14042 | 66,00 |
| 14005 | 32,5 x 26,5 | 16,5 | 1/2 | 14037 | 92,00 |



NEW

Table Caddy „VALO“

table caddy
caddy de mesa
caddy de table



Eichenholz (geölt), 3 Fächer, mit Antirutschfüßchen

oak wood (oiled), 3 compartments, with non-slip feet
madera de roble (aceitada), 3 compartimentos, con pies antideslizantes
bois de chêne (huilé), 3 compartiments, avec pieds antidérapants

| | cm | ↑ cm | € |
|-------|---------|------|-------|
| 14090 | 15 x 15 | 28 | 66,00 |



NEW

Table Caddy „VALO“

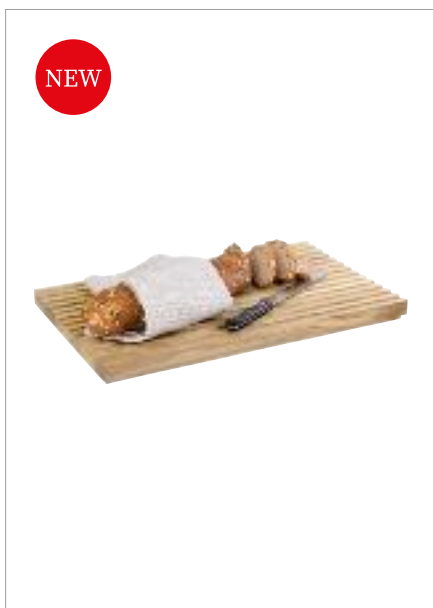
table caddy
caddy de mesa
caddy de table



Eichenholz (geölt), 3 Fächer, mit Antirutschfüßchen

oak wood (oiled), 3 compartments, with non-slip feet
madera de roble (aceitada), 3 compartimentos, con pies antideslizantes
bois de chêne (huilé), 3 compartiments, avec pieds antidérapants

| | cm | ↑ cm | € |
|-------|---------|------|-------|
| 14091 | 15 x 15 | 31 | 89,00 |



NEW

Brottschneidebrett „VALO“

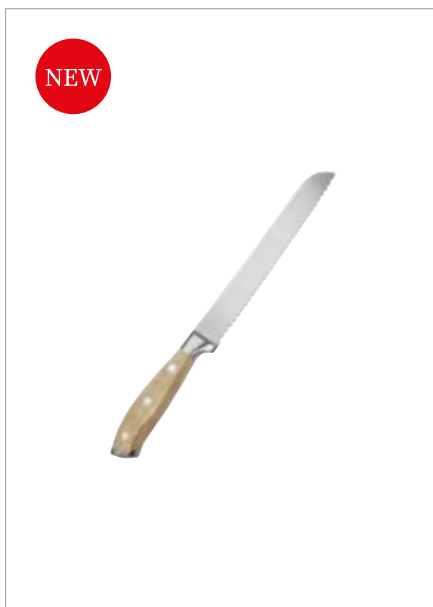
cutting board
tabla de cortar
planche à découper



Eichenholz (geölt), mit Antirutschfüßchen

oak wood (oiled), with non-slip feet
madera de roble (acweitada), con pies antideslizantes
bois de chêne (huilé), avec pieds antidérapants

| | cm | ↑ cm | GN | € |
|-------|-----------|------|-----|--------|
| 00764 | 53 x 32,5 | 3,5 | 1/1 | 100,00 |



NEW

Brotmesser

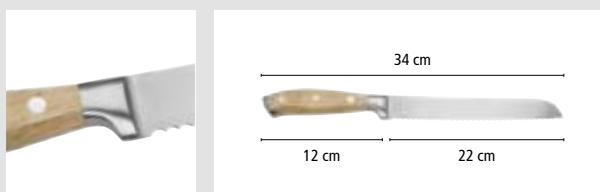
bread knife
cuchillo para pan
couteau à pain



Brotmesser aus rostfreiem Edelstahl, dreifach genietet, mit Griff aus Buchenholz

bread knife made of stainless steel, triple riveted, with beech wood handle
cuchillo para pan de acero inoxidable, triple remachado, con mango de madera de haya
couteau à pain en acier inox, triplement riveté, avec manche en bois de hêtre

| | → cm | € |
|-------|------|-------|
| 88990 | 34 | 16,00 |





Glaskaraffe „LINES“

glass carafe
jarra de vidrio
carafe en verre

GLAS
GLASS

KORK
CORK

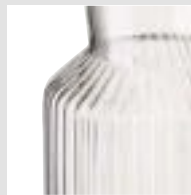
ideal für Cerealien, Säfte oder Milch, Deckel aus Kork

ideal for cereals, juices or milk, cork lid

ideal para cereales, zumos o leche, tapa de corcho

idéal pour les céréales, les jus de fruits ou le lait, couvercle en liège

| | Ø cm | ↑ cm | ltr. | fits to | € |
|-------|------|------|------|---------|-------|
| 10738 | 8 | 28 | 0,75 | 14019 | 22,00 |



1er-Podest für Glaskaraffen „VALO“

pedest for 1 glass carafes
pedestal de 1 para jarra de vidrio
podium pour 1 pichets en verre



Eichenholz (geölt), ideal für eine stets geordnete Präsentation am Buffet

oak wood (oiled), ideal for a constantly organised presentation at the buffet

madera de roble (aceitada), ideal para una presentación constantemente organizada en el bufé

chêne (huilé), idéal pour une présentation toujours ordonnée au buffet

| | cm | ↑ cm | fits to | € |
|-------|---------|------|---------|-------|
| 14019 | 15 x 15 | 12 | 10738 | 15,00 |

NEW



10725

0,5 ltr.



10726

1,0 ltr.



10727

1,5 ltr.

Glaskaraffe „LINES“

glass carafe
jarra de vidrio
carafe en verre

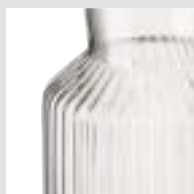
GLAS
GLASSKORK
CORK**ideal für Cerealien, Säfte oder Milch, Deckel aus Kork**

ideal for cereals, juices or milk, cork lid

ideal para cereales, zumos o leche, tapa de corcho

idéal pour les céréales, les jus de fruits ou le lait, couvercle en liège

| | Ø cm | ↑ cm | ltr. | fits to | € |
|-------|------|------|------|---------|-------|
| 10725 | 9 | 19,5 | 0,5 | 14023 | 16,00 |
| 10726 | 9 | 27,5 | 1,0 | 14023 | 23,00 |
| 10727 | 9 | 35,0 | 1,5 | 14023 | 24,00 |



NEW

**3er-Podest für Glaskaraffen „VALO“**

podest for 3 glass carafes
pedestal de 3 para jarra de vidrio
podium pour 3 pichets en verre

HOLZ
WOOD**Eichenholz (geölt), ideal für eine stets geordnete Präsentation am Buffet**

oak wood (oiled), ideal for a constantly organised presentation at the buffet

madera de roble (aceitada), ideal para una presentación constantemente organizada en el bufé

chêne (huilé), idéal pour une présentation toujours ordonnée au buffet

| | cm | ↑ cm | fits to | € |
|-------|---------|------|---------------------|-------|
| 14023 | 41 x 16 | 12 | 17025, 17026, 17027 | 49,00 |

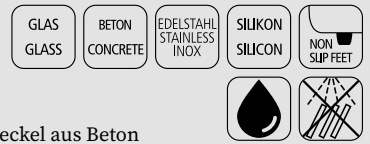


BEVERAGE DISPENSERS



Getränkespender „ELEMENT“

beverage dispenser
dispensador de bebidas
distributeur de boissons



Behälter aus Glas, Zapfhahn aus Edelstahl, Fuß und Deckel aus Beton
glass container, stainless steel tap, stand and lid made of concrete
recipiente de vidrio, grifo de acero inoxidable, soporte y tapa de hormigón
réipient en verre, robinet en acier inox, support et couvercle en béton

| | Ø cm | ↑ cm | Farbe / Colour | ltr. | | € |
|-------|------|------|----------------|------|------------------------------|--------|
| 10460 | 22 | 45 | black | 7 | inkl. Standfuß / incl. stand | 130,00 |
| 10400 | 22 | 45 | concrete | 7 | inkl. Standfuß / incl. stand | 130,00 |



Eiswasserröhre separat erhältlich
ice cube cooling tube available separately



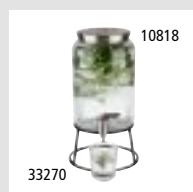
Getränkespender

beverage dispenser
dispensador de bebidas
distributeur de boissons



Behälter aus Glas, Zapfhahn aus Edelstahl, Deckel aus Edelstahl
glass container, stainless steel tap, lid in stainless steel
recipiente de vidrio, grifo de acero inoxidable, tapa de acero inoxidable
réipient en verre, robinet en acier inox, couvercle en acier inox

| | Ø cm | ↑ cm | ltr. | € |
|-------|------|------|------|-------|
| 10818 | 16 | 25,0 | 3,8 | 49,00 |
| 10855 | 20 | 30,5 | 7,0 | 76,00 |



Eiswasserröhre separat erhältlich
ice cube cooling tube available separately



3,8 ltr.

Getränkespender „INDUSTRIAL“

beverage dispenser
dispensador de bebidas
distributeur de boissons



Behälter aus Glas, Deckel und Zapfhahn aus Edelstahl, Gestell aus Metall

glass container, stainless steel lid and tap, metal frame
recipiente de vidrio, tapa y grifo de acero inoxidable, soporte metálico
récipient en verre, couvercle et robinet en acier inox, support en métal

| | Ø cm | ↑ cm | ltr. | | € |
|------------------|------|------|------|-----------------------------|--------|
| 10452 NEW | 16 | 40 | 3,8 | inkl. Gestell / incl. stand | 86,00 |
| 10450 | 20 | 45 | 7 | inkl. Gestell / incl. stand | 110,00 |



Eiswasserröhre separat erhältlich
ice cube cooling tube available separately



Eiswasserröhre
ice cube cooling tube
tubo enfriador para cubitos
tube pour glaçons



| | Ø cm | ↑ cm | passend für Getränkenspender / fits to beverage dispensers | € |
|-------|------|------|---|------|
| 10849 | 11 | 23 | 10400, 10403, 10450, 10451, 10452, 10460, 10818, 10855, 14015, 14016, 14025 | 9,40 |

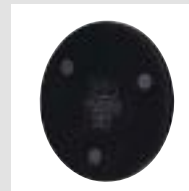


Untersetzer
saucer
plattillo
sous-assiette



Untersetzer für Getränkenspender, schützt den Untergrund vor Wasserrändern
saucer for beverage dispensers, protects the surface from water marks
plattillo para dispensadores de bebidas, protege la superficie de las marcas de agua
sous-assiette pour distributeurs de boissons, protège le support des bords de l'eau

| | Ø cm | ↑ cm | fits to | € |
|------------------|------|------|---------|------|
| 85233 NEW | 16 | 1 | 10818 | 7,00 |
| 85232 | 19 | 1 | 10855 | 8,40 |



Antirutschfüßchen
non-slip feet



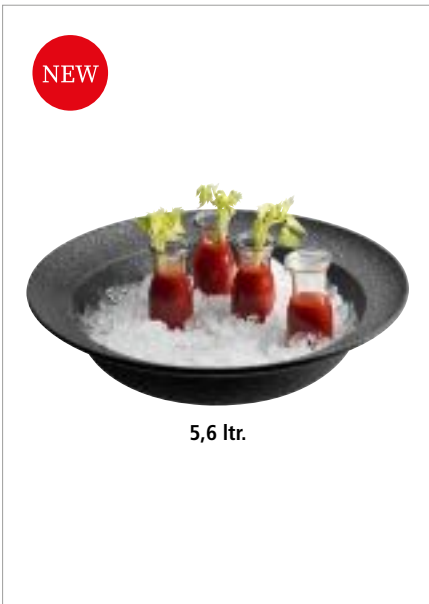
Wasserkanne
water pitcher
jarra de agua
pichet à eau



hochglanzpoliert, mit Ausgieß-Stopper für Eiswürfel oder Früchte
mirror-polished, with pouring stopper for ice cubes or fruit
pulido brillante, con tope vertedor para cubios de hielo o fruta
poli brillant, avec arrêt de versement pour les glaçons ou les fruits

| | Ø cm | ↑ cm | ltr. | € |
|-------|------|------|------|-------|
| 10695 | 9 | 27,5 | 1,2 | 21,00 |

FROSTFIRE



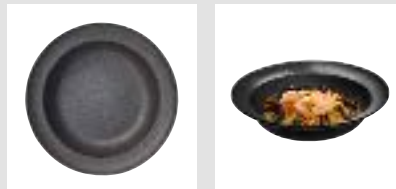
Schale „FROSTFIRE“

bowl
cuenco
bol



Antihafbeschichtung / non stick coating / antiadherente / revêtement anti-adhésif

| | Ø cm | ↑ cm | ltr. | Farbe / Colour | € |
|-------|------|------|------|----------------|-------|
| 30510 | 45 | 10 | 5,6 | black / silver | 84,00 |



Wärmelampe

thermal bridge
puente térmico
pont thermique



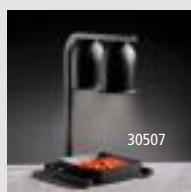
höhenverstellbar 58 - 77,5 cm, inklusive 2 Leuchtmitteln, Kabellänge: 1,5 Meter

height adjustable from 58 to 77,5 cm, including 2 infrared lamps, cable length: 1,5 metres

regulable en altura de 58 a 77,5 cm, con 2 lámparas de infrarrojos, longitud del cable: 1,5 metros

réglable en hauteur de 58 à 77,5 cm, avec 2 lampes infrarouges, longueur du câble: 1,5 mètre

| | cm | ↑ cm | V | W | Farbe / Colour | € |
|-------|---------|-----------|-----|---------|----------------|--------|
| 12265 | 50 x 35 | 58 - 77,5 | 230 | 2 x 250 | | 145,00 |





GN Schale „FROSTFIRE“

GN bowl
GN cuenco
GN bol



Antihafbeschichtung / non stick coating / antiadherente / revêtement anti-adhésif

| | cm | ↑ cm | ltr. | GN | Farbe / Colour | € |
|-------|-------------|------|------|-----|----------------|-------|
| 30508 | 26,5 x 16,2 | 7,5 | 2,0 | 1/4 | black / silver | 36,00 |
| 30507 | 32,5 x 26,5 | 7,5 | 4,5 | 1/2 | black / silver | 46,00 |
| 30509 | 53 x 16,2 | 7,5 | 4,25 | 2/4 | black / silver | 49,00 |



GN Tablett „FROSTFIRE“

GN tray
GN bandeja
GN plateau



Antihafbeschichtung / non stick coating / antiadherente / revêtement anti-adhésif

| | cm | ↑ cm | GN | Farbe / Colour | € |
|--------------------------|-------------|------|-----|----------------|-------|
| 30500 | 53 x 32,5 | 3 | 1/1 | black / silver | 54,00 |
| 30501 | 32,5 x 26,5 | 3 | 1/2 | black / silver | 38,00 |
| 30505 <small>NEW</small> | 32,5 x 17,6 | 3 | 1/3 | black / silver | 30,00 |
| 30506 <small>NEW</small> | 26,5 x 16,2 | 3 | 1/4 | black / silver | 26,00 |
| 30502 | 53 x 16,2 | 3 | 2/4 | black / silver | 40,00 |



stabiler, hoher Rand
stable, high rim



Schale „FROSTFIRE“

bowl
cuenco
bol



Antihafbeschichtung / non stick coating / antiadherente / revêtement anti-adhésif

| | cm | ↑ cm | ltr. | Farbe / Colour | € |
|-------|---------|------|------|----------------|-------|
| 30503 | 19 x 19 | 9 | 1,5 | black / silver | 28,00 |
| 30504 | 25 x 25 | 12 | 3,8 | black / silver | 43,00 |

FROSTFIRE



Dressingtopf / Flaschenkühler „FROSTFIRE“

dressing pot / bottle cooler
 salsera / enfriador de botella
 pot à sauce / rafraîchisseur



Antihftbeschichtung / non stick coating / antiadherente / revêtement anti-adhésif

| | ∅ cm | ↑ cm | ltr. | Farbe / Colour | € |
|-------|-----------|------|------|----------------|-------|
| 36140 | 11,5 / 11 | 15 | 1,4 | black / silver | 17,60 |



auch als Flaschenkühler verwendbar
 also usable as a bottle cooler



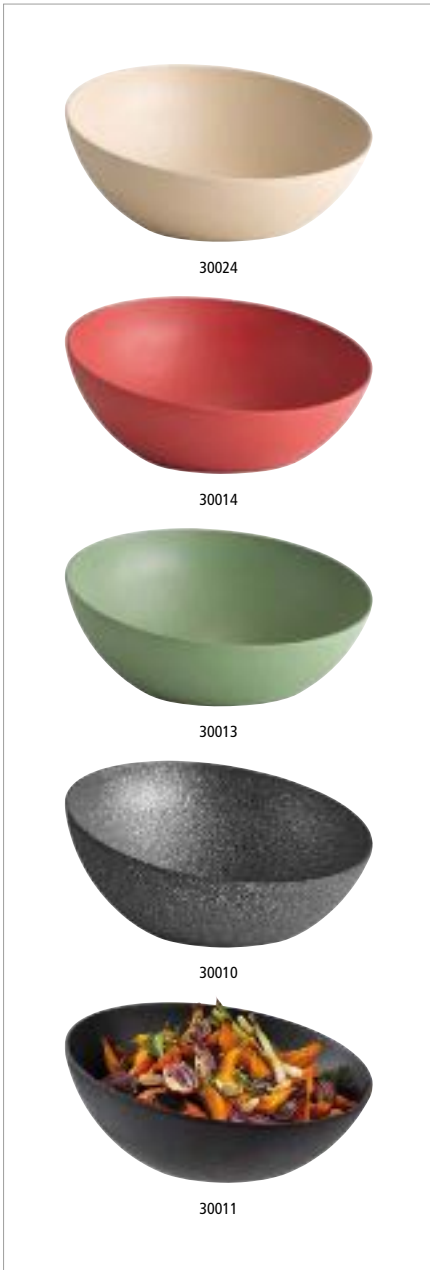
Schale „FROSTFIRE“

bowl
 cuenco
 bol



Antihftbeschichtung / non stick coating / antiadherente / revêtement anti-adhésif

| | ∅ cm | ↑ cm | ltr. | Farbe / Colour | € |
|-------|------|--------|------|----------------|-------|
| 30017 | 26,5 | 7 / 12 | 1,9 | beige / sand | 42,00 |
| 30019 | 26,5 | 7 / 12 | 1,9 | red | 42,00 |
| 30018 | 26,5 | 7 / 12 | 1,9 | green | 42,00 |
| 30015 | 26,5 | 7 / 12 | 1,9 | black / silver | 42,00 |
| 30016 | 26,5 | 7 / 12 | 1,9 | black | 42,00 |

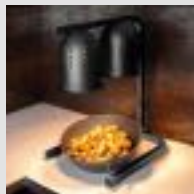


Schale „FROSTFIRE“
bowl
cuenco
bol



Antihafbeschichtung / non stick coating / antiadherente / revêtement anti-adhésif

| | Ø cm | ↑ cm | ltr. | Farbe / Colour | € |
|-------|------|--------|------|----------------|-------|
| 30024 | 32,5 | 8 / 14 | 3 | beige / sand | 48,00 |
| 30014 | 32,5 | 8 / 14 | 3 | red | 48,00 |
| 30013 | 32,5 | 8 / 14 | 3 | green | 48,00 |
| 30010 | 32,5 | 8 / 14 | 3 | black / silver | 48,00 |
| 30011 | 32,5 | 8 / 14 | 3 | black | 48,00 |



passend zur Wärmelampe no. 12265
suitable for thermal bridge no. 12265





NEW BONFIRE

Die Induktionsstation "Bonfire" besticht durch ihr ausgefallenes Design: Holzscheite aus schwarzem Eschenholz und ein runder Aufbau aus schwarz-mattem Metall erinnern an ein stilisiertes Lagerfeuer. Ein Hingucker für das besondere Buffet.

The 'Bonfire' induction station impresses with its modern design: logs made of black ash wood and a round structure made of black matt metal are reminiscent of a stylised campfire. An elegant eye-catcher for professional buffet set-ups.

La estación de inducción «Bonfire» impresiona por su diseño moderno: los troncos de madera de fresno negro y la estructura redonda de metal negro mate recuerdan a una estilizada hoguera. Un elegante punto de atracción para el buffet profesional.

La station à induction « Bonfire » séduit par son design moderne: des bûches en bois de frêne noir et une structure ronde en métal noir mat rappellent un feu de camp stylisé. Un accroche-regard élégant pour un buffet professionnel.



NEW

Induktionsstation „BONFIRE“

induction station
estación de inducción
station à induction



Induktionskochplatte Ø 24 cm, 900 Watt, inklusive Kabelfernbedienung, Leistung in Stufen regelbar, Ständer aus Eschenholz und Metall schwarz
induction hotplate Ø 24 cm, 900 watts, cable remote control, power adjustable in steps, black ash wood and metal stand
placa de inducción Ø 24 cm, 900 vatios, incluye mando a distancia por cable, potencia regulable en pasos, soporte de madera de fresno negro y metal negro
plaque de cuisson à induction Ø 24 cm, 900 watts, télécommande filaire incluse, puissance réglable par paliers, support en bois de frêne noir et métal noir

| | Ø cm | ↑ cm | | € |
|-------|------|------|-------|--------|
| 12250 | 46,5 | 16 | 900 W | 210,00 |



passend zur Serie „ORBIT“
suitable for the „ORBIT“ series

4 tlg.
4 pcs.



12342



12343



12330



12335



12336



12337



12338



12339

Chafing Dish, 4-teiliges Set „ORBIT“

chafing dish set, 4 pcs.
chafing dish, set de 4
chafing dish, set de 4



- 1 Topf (8 Liter)
- 1 Speisebehälter (4 Liter)
- 1 Deckel mit Sichtfenster und 1 Deckelbremse
- Topf mit induktionsfähigem Sandwich- / Kapselboden

- 1 pot (8 litres)
- 1 foodpan (4 litres)
- 1 lid with glass insert and 1 automatic lid brake
- pot with induction-compatible sandwich base
- 1 olla (8 litros)
- 1 cubeta (4 litros)
- 1 tapa con ventanilla y 1 sistema de freno en la tapa
- olla con base sandwich apta para inducción
- 1 casserole (8 litres)
- 1 bac (4 litres)
- 1 couvercle avec fenêtre et 1 système de frein dans le couvercle
- casserole avec fond sandwich pour induction

| | Ø cm | ↑ cm | ltr. | Farbe / Colour | € |
|--------------------------|------|------|------|-----------------|--------|
| 12342 <small>NEW</small> | 30,5 | 17,5 | 4 | vintage-look | 314,00 |
| 12343 <small>NEW</small> | 30,5 | 17,5 | 4 | gold | 314,00 |
| 12330 | 30,5 | 17,5 | 4 | stainless steel | 260,00 |
| 12335 | 30,5 | 17,5 | 4 | copper | 314,00 |
| 12336 | 30,5 | 17,5 | 4 | yellow | 314,00 |
| 12337 | 30,5 | 17,5 | 4 | red | 314,00 |
| 12338 | 30,5 | 17,5 | 4 | black | 314,00 |
| 12339 | 30,5 | 17,5 | 4 | green | 314,00 |

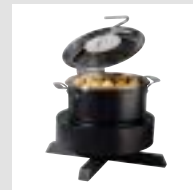


12339

abnehmbarer Deckel
removable lid



induktionsgeeignet
suitable for induction



induktionsgeeignet
suitable for induction

Ersatz-Speisebehälter zu Chafing Dish / replacement foodpan for chafing dish / cubeta interior de repuesto para chafing dish / bac intérieur de remplacement pour le chafing dish

| | Ø cm | ↑ cm | ltr. | fits to | € |
|-------|------|------|------|--|-------|
| 12329 | 30,5 | 8 | 4 | 12330, 12335, 12336, 12337, 12338, 12339, 12342, 12343 | 30,00 |



Ø 33 cm

8 ltr. Topf
8 ltr. pot



Ø 30,5 cm

4 ltr. Speisebehälter
4 ltr. foodpan

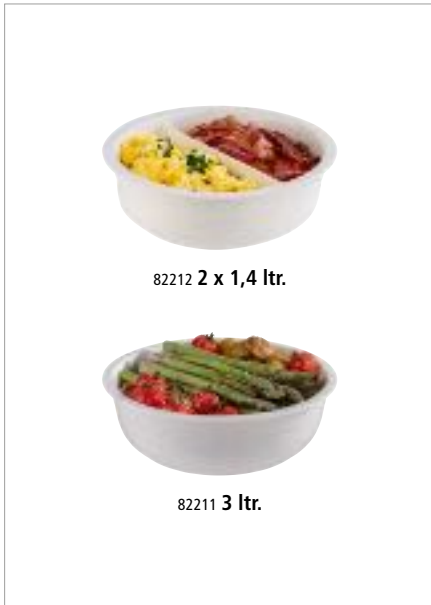


Deckelbremse
automatic lid break



Sandwich- / Kapsel-
boden / sandwich base

CONTAINERS



Porzellaneinsatz „ORBIT“

porcelain insert
bandeja de porcelana
bac en porcelaine

PORZELLAN
PORCELAIN

| | Ø cm | ↑ cm | ltr. | fits to | € |
|--|------|------|------|---|-------|
| 82212 NEW | 29,5 | 9 | 2,8 | 12330, 12335, 12336, 12337, 12338, 12339, 12342, 12343 | 62,00 |
| 82211 | 29,5 | 9 | 3,0 | 12330, 12335, 12336, 12337, 12338, 12339, 12342, 12343 | 56,00 |

12342

82212

passend zur Serie „ORBIT“
suitable for the „ORBIT“ series



Teig- und Pizzaballenbehälter

dough and pizza ball container
recipiente para masa y bolas de pizza
récipient à pâte et boules à pizza

PE
POLYETHYL

Innenmaß 56,5 x 36,5 cm, H: 8,5 cm
inner dimension 56,5 x 36,5 cm, H: 8,5 cm
medida interior 56,5 x 36,5 cm, A: 8,5 cm
dimension intérieure 56,5 x 36,5 cm, H: 8,5 cm

| | cm | ↑ cm | ltr. | € |
|--|---------|------|------|-------|
| 82442 NEW | 60 x 40 | 9 | 17 | 14,00 |
| 82440 | 60 x 40 | 7 | 13 | 12,00 |

82441

82440

stapelbar
stackable

passender Deckel
fitting lid
tapa adecuada
couverture approprié

PE
POLYETHYL

| | cm | ↑ cm | € |
|-------|---------|------|-------|
| 82441 | 60 x 40 | 1 | 10,00 |



Essig- & Öl-Flasche

oil- and vinegar bottle
botella de aceite y vinagre
bouteille d'huile et vinaigre

GLAS
GLASS

KORK
CORK

EDELSTAHL
STAINLESS
INOX

Behälter aus Glas, Ausgießer aus Kork und Edelstahl
container made of glass, cork pouring made of spout and stainless steel
recipiente de vidrio, pico de corcho y acero inox
bouteille d'huile et vinaigre

| | Ø cm | ↑ cm | ltr. | € |
|-------|------|------|------|------|
| 40512 | 5 | 15,5 | 0,1 | 5,60 |



Weck-Flaschen, 6er Set

Weck-bottles, 6 pcs.
Weck-botellas, set de 6
Weck-bouteilles, set de 6



6 Flaschen + 6 Deckel, ideal zum Servieren von Säften, Smoothies, Dressings und Saucen

6 bottles + 6 covers, ideal for serving juices, smoothies, dressings and sauces

6 botellas + 6 tapas, ideal para servir zumos, batidos, aliños y salsas

6 bouteilles + 6 couvercles, idéal pour servir des jus, des smoothies, des vinaigrettes et des sauces

| | ∅ cm | ↑ cm | ltr. | pcs. | € / set |
|-------|------|------|------|------|---------|
| 82305 | 5,5 | 11,5 | 0,15 | 6 | 13,00 |



Weck-Flaschen, 6er Set

Weck-bottles, 6 pcs.
Weck-botellas, set de 6
Weck-bouteilles, set de 6



6 Flaschen + 6 Deckel, ideal zum Servieren von Säften, Smoothies, Dressings und Saucen

6 bottles + 6 covers, ideal for serving juices, smoothies, dressings and sauces

6 botellas + 6 tapas, ideal para servir zumos, batidos, aliños y salsas

6 bouteilles + 6 couvercles, idéal pour servir des jus, des smoothies, des vinaigrettes et des sauces

| | ∅ cm | ↑ cm | ltr. | pcs. | € / set |
|-------|------|------|------|------|---------|
| 82307 | 6 | 14,5 | 0,25 | 6 | 13,50 |



Weck-Flaschen, 6er Set

Weck-bottles, 6 pcs.
Weck-botellas, set de 6
Weck-bouteilles, set de 6



6 Flaschen + 6 Deckel, ideal zum Servieren von Säften, Smoothies, Dressings und Saucen

6 bottles + 6 covers, ideal for serving juices, smoothies, dressings and sauces

6 botellas + 6 tapas, ideal para servir zumos, batidos, aliños y salsas

6 bouteilles + 6 couvercles, idéal pour servir des jus, des smoothies, des vinaigrettes et des sauces

| | ∅ cm | ↑ cm | ltr. | pcs. | € / set |
|-------|------|------|------|------|---------|
| 82308 | 6 | 19 | 0,5 | 6 | 15,00 |



Weck-Flaschen, 6er Set

Weck-bottles, 6 pcs.
Weck-botellas, set de 6
Weck-bouteilles, set de 6



6 Flaschen + 6 Deckel, ideal zum Servieren von Säften, Smoothies, Dressings und Saucen

6 bottles + 6 covers, ideal for serving juices, smoothies, dressings and sauces

6 botellas + 6 tapas, ideal para servir zumos, batidos, aliños y salsas

6 bouteilles + 6 couvercles, idéal pour servir des jus, des smoothies, des vinaigrettes et des sauces

| | ∅ cm | ↑ cm | ltr. | pcs. | € / set |
|-------|------|------|------|------|---------|
| 82309 | 6 | 25,5 | 1,0 | 6 | 18,00 |

DOSING DISPENSERS / JARS



Dosierspender „DISPENSA“

dosing dispenser
dosificador
distributeur de dosage



Behälter aus Glas, ideal zum Dosieren von Marmelade, Joghurt und Saucen (ohne Stücke / Fruchtfleisch)
glass container, ideal for dosing jam, yoghurt and sauces (without pieces / pulp)
recipiente de cristal, ideal para dosificar mermelada, yogur y salsas (sin trozos / pulpa)
récipient en verre, idéal pour doser la confiture, le yaourt et sauces (sans morceaux / pulpe)

| | Ø cm | ↑ cm | ltr. | € |
|-------|------|------|------|-------|
| 93290 | 13 | 31 | 1,7 | 24,00 |



Hubvolumen 15 ml
stroke volume 15 ml



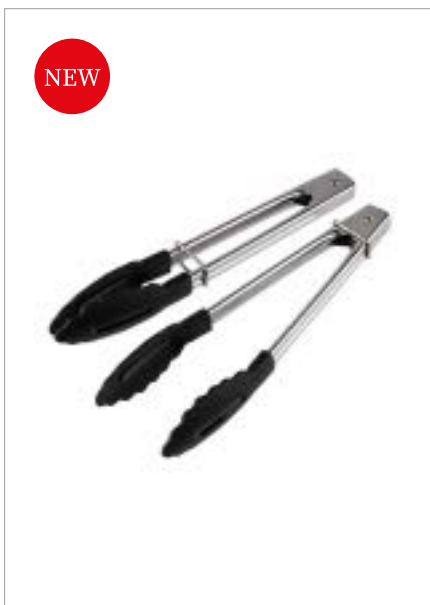
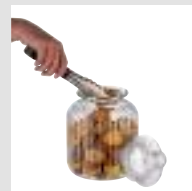
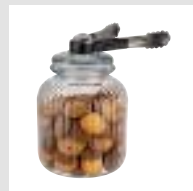
Vorratsglas mit Deckel „COOKIEGO“

jar with lid
bote con tapa
pot en verre avec couvercle



inklusive Glasdeckel mit Dichtung, somit bleibt Ihre Ware frisch
including glass lid with seal, thus, your goods remain fresh
con tapa de vidrio con junta, por lo tanto, sus productos permanecen frescos
y compris couvercle en verre avec joint, ainsi, vos marchandises restent fraîches

| | Ø cm | ↑ cm | ltr. | € |
|-------|------|------|------|-------|
| 82268 | 17 | 24,5 | 3 | 14,00 |
| 82269 | 17,5 | 27 | 3,7 | 16,00 |



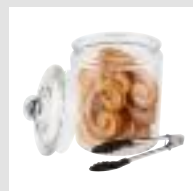
Mini-Universalzange, 2er Set

mini all-purpose tongs, 2 pcs.
mini pinzas multiusos, set de 2
mini pince multi-usages, set de 2



Edelstahl poliert, Greifer aus Polyamid, inklusive Haltering
polished stainless steel, polyamide gripper, including retaining ring
acero inoxidable pulido, pinzas de poliamida, anillo de retención incluido
acier inox poli, pinces en polyamide, anneau de retenue inclus

| | → cm | pcs. | € / set |
|-------|------|------|---------|
| 75870 | 18 | 2 | 9,00 |





GN Rolltophaube
GN rolltop cover
GN campana rolltop
GN cloche rolltop



patentiert, passend für GN-Behälter, -Tablets, etc., leichtgängig auf- und zuklappbar 90°
patented, suitable for GN containers, GN trays, etc. 90° opening
patentada, para cubetas GN, bandejas GN, etc. fácil de abrir y cerrar 90°
brevetée, pour bacs GN, plateaux GN, etc. s'ouvre et se ferme facilement à 90°

| | cm | ↑ cm | GN | € |
|-------|-------------|------|-----|-------|
| 11060 | 53,0 x 32,5 | 19 | 1/1 | 64,00 |
| 11061 | 32,5 x 26,5 | 15 | 1/2 | 59,00 |



Designgriff
design handle



GN 1/1 Rolltophaube
GN 1/1 rolltop cover
GN 1/1 campana rolltop
GN 1/1 cloche rolltop



patentiert, passend für GN-Behälter, -Tablets, etc., leichtgängig auf- und zuklappbar 90°
patented, suitable for GN containers, GN trays, etc. 90° opening
patentada, para cubetas GN, bandejas GN, etc. fácil de abrir y cerrar 90°
brevetée, pour bacs GN, plateaux GN, etc. s'ouvre et se ferme facilement à 90°

| | cm | ↑ cm | GN | € |
|-------|-------------|------|-----|-------|
| 11075 | 53,0 x 32,5 | 19 | 1/1 | 62,00 |



GN Rolltophaube
GN rolltop cover
GN campana rolltop
GN cloche rolltop



patentiert, passend für GN-Behälter, -Tablets, etc., leichtgängig auf- und zuklappbar 90°
patented, suitable for GN containers, GN trays, etc. 90° opening
patentada, para cubetas GN, bandejas GN, etc. fácil de abrir y cerrar 90°
brevetée, pour bacs GN, plateaux GN, etc. s'ouvre et se ferme facilement à 90°

| | cm | ↑ cm | GN | € |
|-------|-------------|------|-----|-------|
| 11010 | 53,0 x 32,5 | 19 | 1/1 | 64,00 |
| 12010 | 32,5 x 26,5 | 15 | 1/2 | 59,00 |



GN 1/1 Rolltophaube „SUNDAY“
GN 1/1 rolltop cover
GN 1/1 campana rolltop
GN 1/1 cloche rolltop



patentiert, passend für GN-Behälter, -Tablets, etc., leichtgängig auf- und zuklappbar 90°
patented, suitable for GN containers, GN trays, etc. 90° opening
patentada, para cubetas GN, bandejas GN, etc. fácil de abrir y cerrar 90°
brevetée, pour bacs GN, plateaux GN, etc. s'ouvre et se ferme facilement à 90°

| | cm | ↑ cm | GN | € |
|-------|-------------|------|-----|-------|
| 11016 | 53,0 x 32,5 | 19 | 1/1 | 64,00 |

NEW COVE



Korb „COVE“
basket
cesta
corbeille



mit Edelstahldraht im Rand und Boden zur Stabilisierung
with stainless steel wire in the rim and base for stabilisation
con alambre de acero inoxidable en el borde y la base para su estabilización
avec fil d'acier inoxydable dans le bord et le fond pour la stabilisation

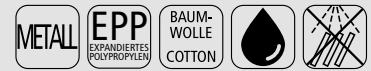
| | cm | ↑ cm | Farbe / Colour | € |
|-------|---------|------|----------------|------|
| 40340 | ø 20 cm | 7 | beige | 5,90 |
| 40341 | ø 20 cm | 7 | brown | 5,90 |
| 40342 | 28 x 16 | 4 | beige | 5,90 |
| 40343 | 28 x 16 | 4 | brown | 5,90 |
| 40344 | 30 x 15 | 5 | beige | 5,60 |
| 40345 | 30 x 15 | 5 | brown | 5,60 |



NEW

Eierkorb „OVO“

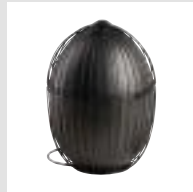
egg basket
cesta de huevos
panier à oeufs



Gestell aus Metall, EPP-Box sorgt für perfekte Wärmeisolierung, Eier werden lange warm gehalten, inklusive waschbarem Stoffeinsatz

metal frame, EPP box ensures perfect heat insulation, Eggs are kept warm for a long time, including washable fabric insert
estructura de metal, la caja de EPP garantiza un perfecto aislamiento térmico, los huevos se mantienen calientes durante mucho tiempo, incluye inserto de tela lavable
structure en métal, la boîte EPP assure une isolation thermique parfaite, les oeufs sont maintenus au chaud pendant longtemps, insert en tissu lavable inclus

| | Ø cm | ↑ cm | Farbe / Colour | € |
|-------|------|------|----------------|-------|
| 30480 | 23 | 31 | black | 29,00 |



für ca. 35 Eier
for approx. 35 eggs



NEW

Brot- und Obstkorb „URBAN“

basket for bread or fruits
cesta para pan o fruta
corbeille à pain ou à fruits



Gestell aus Metall, mit Antirutschfüßchen
frame made of metal, with non-slip feet
estructura de metal, con pies antideslizantes
structure en métal, avec pieds antidérapants

| | Ø cm | ↑ cm | Farbe / Colour | € |
|-------|------|------|----------------|-------|
| 30211 | 22,5 | 28 | black | 26,00 |



NEW

Brotschneidebrett „VALO“

cutting board
tabla de cortar
planche à découper



Eichenholz (geölt), mit Antirutschfüßchen
oak wood (oiled), with non-slip feet
madera de roble (acweitada), con pies antideslizantes
bois de chêne (huilé), avec pieds antidérapants

| | cm | ↑ cm | GN | € |
|-------|-----------|------|-----|--------|
| 00764 | 53 x 32,5 | 3,5 | 1/1 | 100,00 |



NEW

Brotmesser

bread knife
cuchillo para pan
couteau à pain



Brotmesser aus rostfreiem Edelstahl, dreifach genietet, mit Griff aus Buchenholz
bread knife made of stainless steel, triple riveted, with beech wood handle
cuchillo para pan de acero inoxidable, triple remachado, con mango de madera de haya
couteau à pain en acier inox, triplement riveté, avec manche en bois de hêtre

| | → cm | € |
|-------|------|-------|
| 88990 | 34 | 16,00 |

PERFECTION



UNZERBRECHLICH
UNBREAKABLE



NEW

Trinkglas „PERFECTION“
drinking glass
vaso de agua
verre à boire



| | Ø cm | ↑ cm | ltr. | VE / unit | € / pc. |
|-------|------|------|------|-----------|---------|
| 10543 | 8 | 11,5 | 0,33 | 12 | 6,60 |



NEW

Trinkglas „PERFECTION“
drinking glass
vaso de agua
verre à boire



| | Ø cm | ↑ cm | ltr. | VE / unit | € / pc. |
|-------|------|------|------|-----------|---------|
| 10544 | 8 | 15 | 0,47 | 12 | 7,40 |



Sektglas „PERFECTION“
champagne glasses
copa de champán
flûte à champagne



| | Ø cm | ↑ cm | ltr. | VE / unit | € / pc. |
|-------|------|------|------|-----------|---------|
| 10540 | 5 | 23 | 0,19 | 12 | 6,40 |



Weißweinglas „PERFECTION“
white wine glasses
copa de vino blanco
verre à vin blanc



| | Ø cm | ↑ cm | ltr. | VE / unit | € / pc. |
|-------|------|------|------|-----------|---------|
| 10541 | 8 | 21,5 | 0,32 | 12 | 7,60 |



Rotweinglas „PERFECTION“
red wine glasses
copa de vino tinto
verre à vin rouge



| | Ø cm | ↑ cm | ltr. | VE / unit | € / pc. |
|-------|------|------|------|-----------|---------|
| 10542 | 10,5 | 21 | 0,6 | 12 | 8,60 |

NEW



Tasse „TEATIME“

mug
taza
tasse



transparent mattiert, ideal in sensiblen Bereichen wie Pool, Spa, Beach und Wellness einzusetzen
transparent frosted, ideal to be used at pool, spa, beach and wellness areas
transparente esmerilado, ideal para el uso en áreas como piscina, spa, playa y bienestar
transparent mat, idéal pour une utilisation dans des zones comme la piscine, le spa, la plage et le bien-être

| | Ø cm | ↑ cm | ltr. | VE / unit | € / pc. |
|-------|------|------|------|-----------|---------|
| 66940 | 8,5 | 9 | 0,25 | 24 | 3,90 |



66915



66911

Mehrwegbecher „TO GO“

reusable cup
vaso reutilizable
tasse réutilisable



Becher (ohne Deckel), Rillendesign isoliert die Hitze, ohne die Handflächen zu verbrennen
cup (without cover), grooved design insulates the heat without burning your hands
vaso (sin tapa), el diseño acanalado aísla el calor sin quemarte las manos
tasse (sans couvercle), le design rainuré isole la chaleur sans brûler les mains

| | Ø cm | ↑ cm | ltr. | Farbe / Colour | VE / unit | € / pc. |
|-------|------|------|------|----------------|-----------|---------|
| 66911 | 8,5 | 13,5 | 0,4 | | 48 | 2,20 |
| 66912 | 8,5 | 13,5 | 0,4 | | 48 | 2,20 |
| 66913 | 8,5 | 13,5 | 0,4 | | 48 | 2,20 |

Deckel / cover / tapa / couvercle

| | Ø cm | ↑ cm | Farbe / Colour | VE / unit | € / pc. |
|-------|------|------|----------------|-----------|---------|
| 66915 | 8,5 | 2,5 | | 48 | 1,10 |
| 66916 | 8,5 | 2,5 | | 48 | 1,10 |
| 66917 | 8,5 | 2,5 | | 48 | 1,10 |

66916

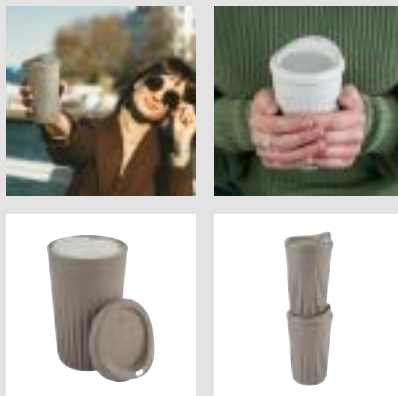


66912

66917



66913



BOTTLE COOLERS



NEW



8 ltr.

36117



36118

Wein- / Sektkühler

wine / champagne bowl
cubitera para vino y cava
seau à vin ou champagne

mit 2 Griffen, extra stabiler eingerollter Rand

with 2 handles, rolled edge
con 2 asas, borde redondeado
avec 2 poignées, bord arrondi



| | Ø cm | ↑ cm | ltr. | Farbe / Colour | € |
|-------|---------|------|------|----------------|-------|
| 36117 | 27 / 20 | 24 | 8 | black matt | 64,00 |

Ständer für Wein- / Sektkühler

stand for wine / champagne bowl
pie porta champañera / vino
pied pour seau à champagne / vin
schwerer standsicherer Fuß

heavy stable foot
pie pesado y estable
pied lourd et stable



| | Ø cm | ↑ cm | Farbe / Colour | € |
|-------|-------------|------|----------------|--------|
| 36118 | 24,5 / 26,5 | 73 | black matt | 110,00 |



5 ltr.

36115



36116

Wein- / Sektkühler

wine / champagne bowl
cubitera para vino y cava
seau à vin ou champagne

mit 2 Griffen, extra stabiler eingerollter Rand

with 2 handles, rolled edge
con 2 asas, borde redondeado
avec 2 poignées, bord arrondi



| | Ø cm | ↑ cm | ltr. | Farbe / Colour | € |
|-------|-----------|------|------|----------------|-------|
| 36115 | 21,5 / 15 | 22 | 5 | black matt | 48,00 |



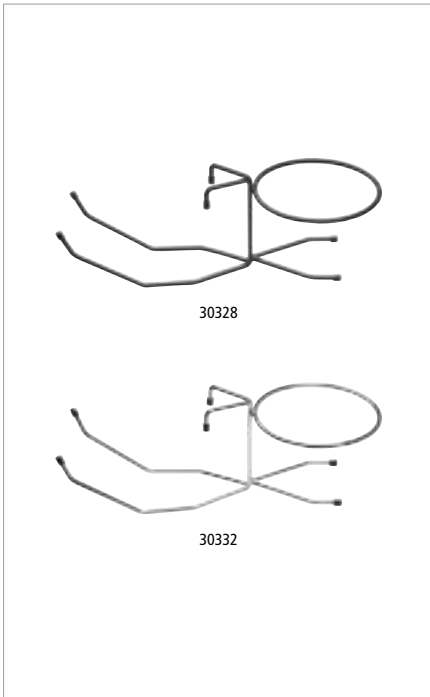
Ständer für Wein- / Sektkühler

stand for wine / champagne bowl
pie porta champañera / vino
pied pour seau à champagne / vin
schwerer standsicherer Fuß

heavy stable foot
pie pesado y estable
pied lourd et stable



| | Ø cm | ↑ cm | Farbe / Colour | € |
|-------|-------------|------|----------------|--------|
| 36116 | 19,5 / 26,5 | 71,5 | black matt | 100,00 |

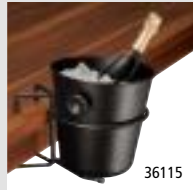


Tischhalterung für Sektkühler
 champagne bucket table holder
 soporte de mesa para champañera
 porte-seau à champagne



aus 8 mm starkem Stahldraht, passend zu allen lieferbaren Sektkühlern, innen Ø-Ring: 18 cm
 8 mm chrome plated wire, suitable for all available champagne buckets, inner ring Ø 18 cm
 alambre cromado 8 mm, para todas las champañeras, anillo interior Ø 18 cm
 fil chromé 8 mm, pour tous les seaux à champagne, anneau intérieur Ø 18 cm

| | cm | ↑ cm | Farbe / Colour | | € |
|--|---------|------|----------------|-----------------|-------|
| 30328 NEW | 49 x 20 | 17 | | black matt | 18,00 |
| 30332 | 49 x 20 | 17 | | stainless steel | 18,00 |



Wein- / Sektkühler
 wine / champagne bowl
 cubitera para vino y cava
 seau à vin ou champagne



innen matt poliert, außen hochglanzpoliert, mit massiven Knopf-Griffen,
 extra stabiler eingerollter Rand, schwere Ausführung
 outside mirror polished, inside matt polished, with solid knob handles, rolled edge, heavy quality
 exterior pulido brillante, interior pulido mate, asas de botón robustas, borde redondeado, alta calidad
 extérieur poli brillant, intérieur poli mat, 2 poignées robuste en forme de bouton, bord arrondi, haute qualité

| | Ø cm | ↑ cm | ltr. | € |
|-------|-----------|------|------|-------|
| 36028 | 21,5 / 16 | 22 | 4 | 34,00 |



Eisbox „ARCTIC“
 icebox
 cubitera
 seau à glaçons



Innenbehälter dient als Tropfeinsatz, Eisbox ist mit bis zu 300 Eiswürfeln befüllbar
 inner container serves as drainer, ice box can be filled with up to 300 ice cubes
 contenedor interior sirve como inserto de goteo, puede contener hasta 300 cubitos de hielo
 récipient intérieur sert d'égouttoir, le bac à glaçons peut être rempli avec jusqu'à 300 glaçons

| | Ø cm | ↑ cm | ltr. | Farbe / Colour | | € |
|--|------|------|------|----------------|------------|-------|
| 36006 NEW | 27 | 20 | 6 | | black matt | 59,00 |
| 36037 | 27 | 20 | 6 | | aluminium | 57,00 |



NEW TERRAZZO



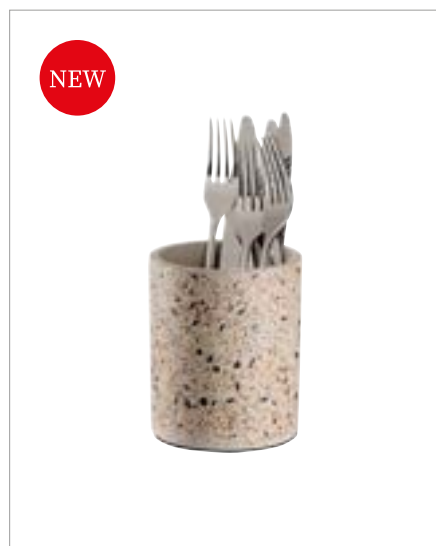
Flaschenkühler „TERRAZZO“

bottle cooler
enfriador de botella
rafraîchisseur de bouteille

Beton, Terrazzooptik, möbelschonende Unterseite
concrete, terrazzo look, furniture-friendly bottom
hormigón, aspecto terrazo, con base anti rayaduras
béton, optique terrazzo, avec revêtement antirayures



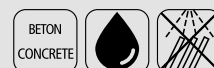
| | Ø cm | ↑ cm | Farbe / Colour | € |
|-------|-----------|------|--|-------|
| 36150 | 12,5 / 10 | 19 |  terrazzo | 20,00 |



Besteckbehälter „TERRAZZO“

cutlery bin
recipiente para cubiertos
récipients pour couverts

Beton, Terrazzooptik, mit Abflussloch, Bodeneinlagen aus Silikon zum Schonen des Bestecks, möbelschonende Unterseite
concrete, terrazzo look, with drain hole, silicone floor inserts for saving the points of knives, furniture-friendly bottom
hormigón, aspecto terrazo, con orificio de drenaje, soporte de silicona para proteger las puntas de los cuchillos, con base anti rayaduras
béton, optique terrazzo, avec le trou de drainage, insert de silicone pour protéger les pointes des couteaux, avec revêtement antirayures



| | Ø cm | ↑ cm | Farbe / Colour | € |
|-------|------|------|--|-------|
| 11760 | 11 | 13,5 |  terrazzo | 17,00 |



NEW

Marmordose, 2er Set „MARVELLO“

marble box, 2 pcs.
caja de mármol, set de 2
boîte en marbre, set de 2

ideal geeignet für Butter oder Gewürze

ideal for butter or spices
ideal para mantequilla o especias
idéal pour le beurre ou les épices



| | Ø cm | ↑ cm | ltr. | pcs. | €/ set |
|-------|------|------|------|------|--------|
| 15920 | 6 | 5 | 0,04 | 2 | 19,00 |



NEW

Löffel

spoon
cuchara
cuillère

Nanmu Holz / nanmu wood / madera de nanmu / bois de nanmu



| | cm | → cm | € |
|-------|---------|------|------|
| 87027 | 3,5 x 3 | 10 | 3,00 |



NEW

Gourmetgläser, 12er Set „JARLET“

gourmet glasses, 12 pcs.
vasos gourmet, set de 12
verres gourmet, set de 12

ideal für kleine Speisen und Desserts

ideal for small dishes and desserts
ideal para tapas y postres
idéal pour les petits plats et les desserts



| | Ø cm | ↑ cm | ltr. | pcs. | €/ set |
|-------|------|------|------|------|--------|
| 82330 | 6,5 | 7 | 0,12 | 12 | 10,00 |
| 82331 | 6,5 | 8 | 0,15 | 12 | 11,00 |



NEW

Löffel, 6er Set „ELEVATE“

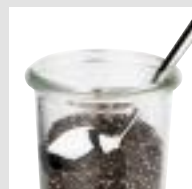
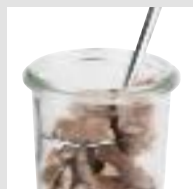
spoon, 6 pcs.
cuchara, set de 6
cuillère, set de 6

ideal geeignet zum leichten Entnehmen von Lebensmitteln aus Einmachgläsern

ideal for easy removal of food from preserving jars
ideal para sacar fácilmente los alimentos de los tarros de conserva
idéal pour retirer facilement les aliments des bocaux



| | cm | → cm | pcs. | €/ set |
|-------|---------|------|------|--------|
| 75930 | 3 x 3,2 | 13,5 | 6 | 12,00 |



NEW ALLURE



Gießer, 4er Set „ALLURE“

pourer, set of 4
vertedor, set de 4
pichet, set de 4



hochglanzpoliert, für Kaffeesahne, Milch, Dessertsaucen, etc., tropffreies Ausgießen
highly polished, for coffee cream, milk, dessert sauces, etc., drip-free pouring
pulido brillante, para crema de café, leche, salsas de postre, etc., vertido sin goteo
poli brillant, pour crème à café, lait, sauces à dessert, etc., verser sans goutter

| | ø cm | ↑ cm | ltr. | Farbe / Colour | | pcs. | € / set |
|-------|------|------|------|----------------|-----------------|------|---------|
| 10300 | 4,5 | 4,0 | 0,03 | | stainless steel | 4 | 11,80 |
| 10302 | 3,5 | 4,5 | 0,04 | | stainless steel | 4 | 12,40 |



Gießer, 4er Set „ALLURE“

pourer, set of 4
vertedor, set de 4
pichet, set de 4



hochglanzpoliert, für Kaffeesahne, Milch, Dessertsaucen, etc., tropffreies Ausgießen
highly polished, for coffee cream, milk, dessert sauces, etc., drip-free pouring
pulido brillante, para crema de café, leche, salsas de postre, etc., vertido sin goteo
poli brillant, pour crème à café, lait, sauces à dessert, etc., verser sans goutter

| | ø cm | ↑ cm | ltr. | Farbe / Colour | | pcs. | € / set |
|-------|------|------|------|----------------|-------------------|------|---------|
| 10301 | 4,5 | 4,0 | 0,03 | | copper look (PVD) | 4 | 13,00 |
| 10303 | 3,5 | 4,5 | 0,04 | | copper look (PVD) | 4 | 13,60 |



NEW FLOW



10305



10306



10307

Gießer „FLOW“

pourer
vertedor
pichet




Vintage-Look, für Saucen, Dressings, etc.

vintage look, for sauces, dressings, etc.

look vintage, para salsas, aliños, etc.

look vintage, pour sauces, vinaigrettes, etc.



| | ø cm | ↑ cm | ltr. | Farbe / Colour | € |
|-------|------|------|------|---|------|
| 10305 | 6 | 6,5 | 0,15 |  vintage-look | 8,80 |
| 10306 | 6 | 6,5 | 0,15 |  vintage-look gold (PVD) | 8,80 |
| 10307 | 6 | 6,5 | 0,15 |  vintage-look copper (PVD) | 8,80 |





00631

00634

Milch- und Zucker-Set „MILURO“

milk and sugar set
set de crema y azúcar
set lait et sucre



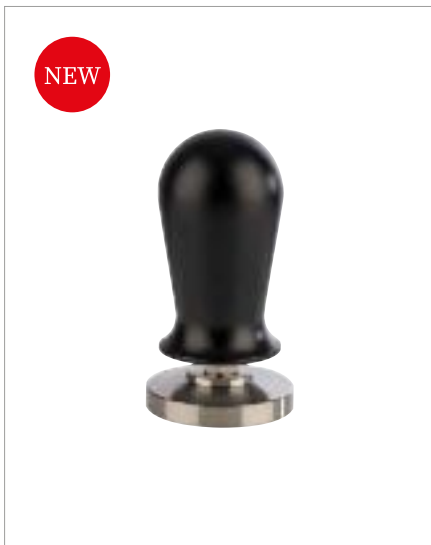
5-teilig: Tablett, Milchkanne, Zuckerdose mit Deckel, Löffel

5 pcs.: tray, milk jug, sugar bowl with lid, spoon

set de 5: bandeja, jarra de leche, azucarero con tapa, cuchara

set de 5: plateau, pichet à lait, sucrier avec couvercle, cuillère

| | cm | ↑ cm | Holz / Wood | € |
|--|---------|------|-------------|-------|
| 00631 NEW | 19 x 10 | 10 | bamboo | 27,00 |
| 00634 | 19 x 10 | 10 | acacia | 27,00 |



Tamper Ø 58 mm



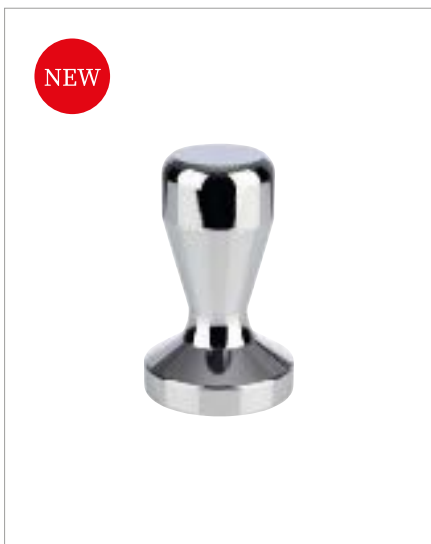
Tamper aus Edelstahl mit Druckregulierung, schwarzer Griff

stainless steel tamper with pressure regulation, black handle

tamper de acero inoxidable con regulación de presión, mango negro

tamper en acier inox avec régulation de la pression, poignée noire

| | ø mm | ↑ cm | kg | € |
|-------|------|------|------|-------|
| 10380 | 58 | 10 | 0,35 | 20,00 |



Tamper Ø 58 mm



Tamper aus Edelstahl

stainless steel tamper

tamper de acero inoxidable

tamper en acier inox

| | ø mm | ↑ cm | kg | € |
|-------|------|------|------|-------|
| 10381 | 58 | 8,5 | 0,65 | 16,00 |





Windaschenbecher „FORGE“

ashtray
cenicero
cendrier

mit Windschutzdeckel
with windcover
con tapa antiviento
avec couvercle anti-vent



| | Ø cm | ↑ cm | Farbe / Colour | € |
|-------|------|------|-----------------|------|
| 00072 | 10 | 4,5 | vintage-lock | 8,00 |
| 00090 | 10 | 4,5 | stainless steel | 8,00 |
| 00091 | 12 | 4,5 | stainless steel | 8,80 |



stapelbar
stackable



Windaschenbecher „ELEMENT“

ashtray
cenicero
cendrier

möbelschonende Unterseite
furniture-friendly bottom
base anti rayaduras
avec revêtement antirayures



| | Ø cm | ↑ cm | Farbe / Colour | € |
|-------|------|------|----------------|------|
| 00570 | 10,5 | 5 | concrete | 8,80 |
| 00559 | 10,5 | 5 | black | 8,80 |



Windaschenbecher „NEBULA“

ashtray
cenicero
cendrier

Metall matt-schwarz, Glas gefrostet, mit Bajonettverschluss
metal matt black, glass frosted, with bayonet lock
metal negro mate, opaco mates, con cierre de bayoneta
métal noir mat, givré, verrouillage par baïonnette



| | Ø cm | ↑ cm | Farbe / Colour | € |
|-------|------|------|----------------|------|
| 00558 | 9,5 | 8 | black matt | 9,00 |



Schale „FRIENDLY“
bowl
cuenco
bol



| | Ø cm | ↑ cm | ltr. | Farbe / Colour | € |
|-------|------|------|------|----------------|-------|
| 79042 | 14,5 | 9 | 0,4 | White | 5,90 |
| 79044 | 21,0 | 13 | 1,5 | White | 12,40 |
| 79046 | 24,5 | 15 | 2,5 | White | 16,00 |



Schale „FRIENDLY“
bowl
cuenco
bol



| | cm | ↑ cm | ltr. | Farbe / Colour | VE / unit | € / pc. |
|-------|-------------|------|------|----------------|-----------|---------|
| 79022 | 6,5 x 6,5 | 3,0 | 0,05 | White | 6 | 2,00 |
| 79023 | 6,5 x 6,5 | 3,0 | 0,05 | Black | 6 | 2,00 |
| 79000 | 9,0 x 9,0 | 4,0 | 0,14 | White | – | 4,20 |
| 79001 | 9,0 x 9,0 | 4,0 | 0,14 | Black | – | 4,20 |
| 79002 | 12,5 x 12,5 | 6,5 | 0,40 | White | – | 6,00 |
| 79003 | 12,5 x 12,5 | 6,5 | 0,40 | Black | – | 6,00 |
| 79004 | 19,0 x 19,0 | 9,0 | 1,50 | White | – | 15,00 |
| 79005 | 19,0 x 19,0 | 9,0 | 1,50 | Black | – | 15,00 |
| 79008 | 25,0 x 25,0 | 12,0 | 3,8 | White | – | 19,00 |
| 79009 | 25,0 x 25,0 | 12,0 | 3,8 | Black | – | 19,00 |



Dipschälchen „FRIENDLY“
dip bowl
cuenco para dip
ramequin



| | Ø cm | ↑ cm | ltr. | Farbe / Colour | VE / unit | € / pc. |
|-------|------|------|------|----------------|-----------|---------|
| 79014 | 6 | 4 | 0,05 | White | 6 | 1,10 |
| 79015 | 6 | 4 | 0,05 | Black | 6 | 1,10 |



Schälchen „FRIENDLY“
mini bowl
mini cuenco
mini bol



| | Ø cm | ↑ cm | ltr. | Farbe / Colour | VE / unit | € / pc. |
|-------|------|------|------|----------------|-----------|---------|
| 79016 | 6,0 | 2,5 | 0,02 | White | 12 | 1,00 |
| 79017 | 6,0 | 2,5 | 0,02 | Black | 12 | 1,00 |
| 79018 | 7,5 | 3,5 | 0,05 | White | 12 | 2,00 |
| 79019 | 7,5 | 3,5 | 0,05 | Black | 12 | 2,00 |
| 79020 | 10,0 | 4,5 | 0,15 | White | – | 3,00 |
| 79021 | 10,0 | 4,5 | 0,15 | Black | – | 3,00 |



Schale „FRIENDLY“
bowl
cuenco
bol



| | Ø cm | ↑ cm | ltr. | Farbe / Colour | € |
|-------|------|------|------|----------------|------|
| 79024 | 14 | 6,5 | 0,5 | White | 4,00 |
| 79025 | 14 | 6,5 | 0,5 | Black | 4,00 |
| 79026 | 20 | 9,0 | 1,8 | White | 8,40 |
| 79027 | 20 | 9,0 | 1,8 | Black | 8,40 |
| 79028 | 23 | 10,5 | 2,5 | White | 9,50 |
| 79029 | 23 | 10,5 | 2,5 | Black | 9,50 |

SERVING TROLLEYS



Servier- / Transportwagen „READY“

serving trolley
carro de servicio
chariot de service



Aluminiumrahmen, 3 Böden, Abstand zwischen den Böden 31 cm, mit 4 Lenkrollen, alle mit Feststellern, Tragfähigkeit: 50 kg je Boden, 150 kg insgesamt, demontiert, einfache Montage (Lieferung ohne Container und Dekoration)

frame aluminium, 3 shelves, distance between shelves 31 cm, 4 swivel wheels, all equipped with brakes, max. load per shelf 50 kg, 150 kg total, demounted, easy to mount (delivery without containers and decoration)

marco de aluminio, 3 pisos, distancia entre cada piso 31 cm, 4 ruedas giratorias, todas con freno, capacidad de carga: 50 kg por piso, 150 kg en total, desmontado, montaje sencillo (se entrega sin recipiente ni decoración)

cadre en aluminium, 3 étages, distance entre les niveaux 31 cm, 4 roues pivotantes, toutes avec freins, capacité de charge: 50 kg par niveau, 150 kg au total, livré démonté, montage facile (livré sans récipients ni décoration)

| | cm | ↑ cm | Farbe / Colour | | € |
|-------|----------|------|----------------|-----------|--------|
| 11944 | 108 x 50 | 96 | | black | 150,00 |
| 11945 | 108 x 50 | 96 | | blue-grey | 150,00 |



Container zum Einhängen, passend zu Nr. 11944 & 11945

container to hang up, suitable for no. 11944 & 11945

recipiente para colgar, adecuado para no. 11944 & 11945

récipient à suspendre, convient aux no. 11944 & 11945



| | cm | ↑ cm | ltr. | Farbe / Colour | | € |
|-------|---------|------|------|----------------|-------|-------|
| 11946 | 33 x 23 | 56,5 | 42 | | black | 35,00 |
| 11947 | 33 x 23 | 17,5 | 13 | | black | 18,00 |





Deckel für Besteckbehälter
lid for cutlery container
tapa para recipiente de cubiertos
couverture pour bac à couverts



passend für Besteckbehälter mit 4 Mulden no. 11954 & 11955, stapelbar
suitable for cutlery containers with 4 trays no. 11954 & 11955, stackable
para recipiente de cubiertos con 4 compartimentos, art. 11954 y 11955, apilables
pour bacs à couverts avec 4 compartiments, art. 11954 et 11955, empilables

| | cm | ↑ cm | fits to | € |
|-------|-----------|------|---------------------|------|
| 11964 | 53 x 32,5 | 4 | 11954, 11955, 11960 | 6,30 |



GN 1/1 Besteckbehälter
GN 1/1 cutlery bin
GN 1/1 recipiente para cubiertos
GN 1/1 récipients pour couverts



4 Mulden
4 troughs
4 compartimentos
4 compartments

| | cm | ↑ cm | GN | Farbe / Colour | € |
|-------|-----------|------|-----|----------------|------|
| 11954 | 53 x 32,5 | 10 | 1/1 | ■ | 7,50 |
| 11955 | 53 x 32,5 | 10 | 1/1 | ■ | 7,50 |



Serviertablett „NOSLIDE“
tray
bandeja
plateau



rutschfeste Oberfläche / non-slip surface / superficie anti-deslizante / surface antidérapante

| | cm | ↑ cm | GN | € |
|-----|-----------|------|-----|-------|
| 516 | 53 x 32,5 | 2,5 | 1/1 | 13,00 |
| 517 | 53 x 36,5 | 2,0 | | 16,00 |



Tablett „TREND“
baking sheet
bandeja
plateau



ein Backblech wird zum Serviertablett
a baking sheet which becomes a serving tray
una bandeja de hornear que se convierte en una bandeja de servir
un moule qui devient un plateau de service

| | cm | ↑ cm | € |
|--------------------------|-----------|------|-------|
| 13380 | 32 x 21,5 | 2 | 10,60 |
| 13381 <small>NEW</small> | 37 x 26,5 | 2 | 12,00 |



Servierlöffel „CLASSIC“

serving spoon
cuchara de servicio
cuillère de service



Edelstahl Vintage-Look, ergonomisch profilierter Hohl-Griff

stainless steel vintage look, ergonomic designed handle
acero inoxidable aspecto vintage, asa ergonómica
acier inox look vintage, manche ergonomique

| | cm | Griff / handle cm | Farbe / Colour | | € |
|-------|---------|-------------------|----------------|--------------|------|
| 75920 | 8 x 6 | 21,5 | | vintage-look | 9,30 |
| 75921 | 9,5 x 7 | 23,5 | | vintage-look | 9,30 |



Servierlöffel „CLASSIC“

serving spoon
cuchara de servicio
cuillère de service



Edelstahl Vintage-Look, perforiert, Löcher Ø 4 mm, ergonomisch profilierter Hohl-Griff

stainless steel vintage look, perforated, holes Ø 4 mm, ergonomic designed handle
acero inoxidable aspecto vintage, perforado, agujeros Ø 4 mm, asa ergonómica
acier inox look vintage, perforé, trous Ø 4 mm, manche ergonomique

| | cm | Griff / handle cm | Farbe / Colour | | € |
|-------|---------|-------------------|----------------|--------------|------|
| 75922 | 9,5 x 7 | 23,5 | | vintage-look | 9,30 |



Suppenkelle „CLASSIC“

soup ladle
cucharón de sopa
louche de service



Edelstahl Vintage-Look, ergonomisch profilierter Hohl-Griff

stainless steel vintage look, ergonomic designed handle
acero inoxidable aspecto vintage, asa ergonómica
acier inox look vintage, manche ergonomique

| | Ø cm | Griff / handle cm | Farbe / Colour | | € |
|-------|------|-------------------|----------------|--------------|-------|
| 75923 | 7 | 23 | | vintage-look | 10,00 |
| 75924 | 9 | 24 | | vintage-look | 11,00 |



Saucengießlöffel „CLASSIC“

sauce / gravy ladle
cucharón de salsa
cuillère à sauce



Edelstahl Vintage-Look, ergonomisch profilierter Hohl-Griff

stainless steel vintage look, ergonomic designed handle
acero inoxidable aspecto vintage, asa ergonómica
acier inox look vintage, manche ergonomique

| | cm | Griff / handle cm | Farbe / Colour | | € |
|-------|---------|-------------------|----------------|--------------|------|
| 75925 | 7 x 5,5 | 22 | | vintage-look | 8,70 |



Tortenheber / Tortenmesser „CLASSIC“

cake server / cake knife
servidor de tartas / cuchillo para tartas
pelle à tarte / couteau à tarte



Edelstahl Vintage-Look, mit einer gezahnten Kante, ergonomisch profilierter Hohl-Griff

stainless steel vintage look, one edge serrated, ergonomic designed handle
acero inoxidable aspecto vintage, canto dentado, asa ergonómica
acier inox look vintage, bord microdenté, manche ergonomique

| | cm | Griff / handle cm | Farbe / Colour | | € |
|-------|----------|-------------------|----------------|--------------|-------|
| 75926 | 8 x 5 | 10,5 | | vintage-look | 8,60 |
| 75927 | 15,5 x 5 | 12 | | vintage-look | 10,30 |



Servierlöffel „CLASSIC“

serving spoon
cuchara de servicio
cuillère de service



Edelstahl hochglanzpoliert, ergonomisch profilierter Hohl-Griff

stainless steel mirror polished, ergonomic designed handle
acero inoxidable pulido brillante, asa ergonómica
acier inox poli brillant, manche ergonomique

| | cm | Griff / handle cm | Farbe / Colour | | € |
|-------|---------|-------------------|----------------|-----------------|------|
| 75902 | 8 x 6 | 21,5 | | stainless steel | 9,30 |
| 75904 | 9,5 x 7 | 23,5 | | stainless steel | 9,30 |



Servierlöffel „CLASSIC“

serving spoon
cuchara de servicio
cuillère de service



Edelstahl hochglanzpoliert, perforiert, Löcher Ø 4 mm, ergonomisch profilierter Hohl-Griff

stainless steel mirror polished, perforated, holes Ø 4 mm, ergonomic designed handle
acero inoxidable pulido brillante, perforado, agujeros Ø 4 mm, asa ergonómica
acier inox poli brillant, perforé, trous Ø 4 mm, manche ergonomique

| | cm | Griff / handle cm | Farbe / Colour | | € |
|-------|---------|-------------------|----------------|-----------------|------|
| 75903 | 9,5 x 7 | 23,5 | | stainless steel | 9,30 |



Suppenkelle „CLASSIC“

soup ladle
cucharón de sopa
louche de service



Edelstahl hochglanzpoliert, ergonomisch profilierter Hohl-Griff

stainless steel mirror polished, ergonomic designed handle
acero inoxidable pulido brillante, asa ergonómica
acier inox poli brillant, manche ergonomique

| | Ø cm | Griff / handle cm | Farbe / Colour | | € |
|-------|------|-------------------|----------------|-----------------|-------|
| 75907 | 7 | 23 | | stainless steel | 10,00 |
| 75908 | 9 | 24 | | stainless steel | 11,00 |



Saucengießlöffel „CLASSIC“

sauce / gravy ladle
cucharón de salsa
cuillère à sauce



Edelstahl hochglanzpoliert, ergonomisch profilierter Hohl-Griff

stainless steel mirror polished, ergonomic designed handle
acero inoxidable pulido brillante, asa ergonómica
acier inox poli brillant, manche ergonomique

| | cm | Griff / handle cm | Farbe / Colour | | € |
|-------|---------|-------------------|----------------|-----------------|------|
| 75906 | 7 x 5,5 | 22 | | stainless steel | 8,70 |



Tortenheber / Tortenmesser „CLASSIC“

cake server / cake knife
servidor de tartas / cuchillo para tartas
pelle à tarte / couteau à tarte



Edelstahl hochglanzpoliert, mit einer gezahnten Kante, ergonomisch profilierter Hohl-Griff

stainless steel mirror polished, one edge serrated, ergonomic designed handle
acero inoxidable pulido brillante, canto dentado, asa ergonómica
acier inox poli brillant, bord microdenté, manche ergonomique

| | cm | Griff / handle cm | Farbe / Colour | | € |
|-------|----------|-------------------|----------------|-----------------|-------|
| 75900 | 8 x 5 | 10,5 | | stainless steel | 8,60 |
| 75912 | 15,5 x 5 | 12 | | stainless steel | 10,30 |

NEW BLUSH



GN Tablett „BLUSH“

GN tray
GN bandeja
GN plateau



| | cm | ↑ cm | GN | € |
|-------|-------------|------|-----|-------|
| 85500 | 53,0 x 32,5 | 2,5 | 1/1 | 44,00 |
| 85501 | 32,5 x 26,5 | 2,5 | 1/2 | 23,00 |
| 85502 | 53,0 x 16,2 | 2,5 | 2/4 | 23,00 |



Teller „BLUSH“

plate
plato
assiette



| | Ø cm | ↑ cm | € |
|-------|------|------|-------|
| 85503 | 21 | 3 | 9,90 |
| 85504 | 26 | 3 | 11,00 |
| 85505 | 33 | 3,5 | 17,00 |
| 85506 | 42 | 3,5 | 29,40 |



Teller „BLUSH“

plate
plato
assiette



| | Ø cm | ↑ cm | litr. | € |
|-------|------|------|-------|-------|
| 85507 | 29 | 6 | 0,3 | 18,90 |

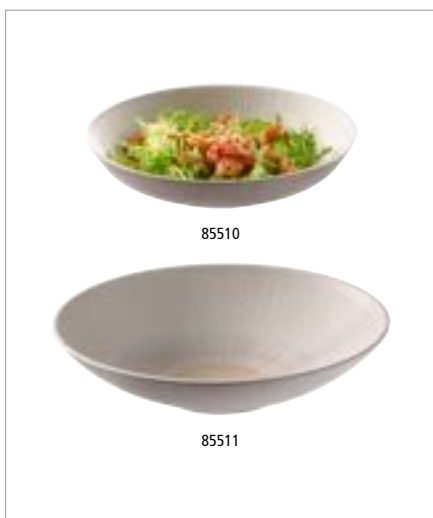


Schale „BLUSH“

bowl
cuenco
bol



| | Ø cm | ↑ cm | litr. | € |
|-------|------|------|-------|-------|
| 85508 | 16 | 6,5 | 0,5 | 8,80 |
| 85509 | 19 | 8,0 | 0,9 | 13,00 |



Schale „BLUSH“

bowl
cuenco
bol



| | Ø cm | ↑ cm | litr. | € |
|-------|------|------|-------|-------|
| 85510 | 22,5 | 4,5 | 0,8 | 13,20 |
| 85511 | 30,0 | 7,0 | 2,2 | 24,00 |



jeder Artikel ist ein Unikat
each item is unique

NEW LINEO



Dipschälchen, 6er Set „LINEO“
 dip bowl, 6 pcs. set
 cuenco para dip, set de 6
 ramequin, set de 6



| | Ø cm | ↑ cm | ltr. | Farbe / Colour | pcs. | € / set |
|-------|------|------|------|----------------|------|---------|
| 85336 | 6 | 3,5 | 0,03 | white | 6 | 17,00 |
| 85337 | 6 | 3,5 | 0,03 | grey | 6 | 17,00 |
| 85338 | 6 | 3,5 | 0,03 | brown | 6 | 17,00 |





85330



85331



85332

Schale, 6er Set „LINEO“

bowl
cuenco
bol



| | Ø cm | ↑ cm | ltr. | Farbe / Colour | pcs. | € / set |
|-------|------|------|------|----------------|------|---------|
| 85330 | 7 | 6,5 | 0,09 | white | 6 | 25,00 |
| 85331 | 7 | 6,5 | 0,09 | grey | 6 | 25,00 |
| 85332 | 7 | 6,5 | 0,09 | brown | 6 | 25,00 |



85333



85334



85335

Schale, 6er Set „LINEO“

bowl
cuenco
bol



| | Ø cm | ↑ cm | ltr. | Farbe / Colour | pcs. | € / set |
|-------|------|------|------|----------------|------|---------|
| 85333 | 8,5 | 7,5 | 0,18 | white | 6 | 37,00 |
| 85334 | 8,5 | 7,5 | 0,18 | grey | 6 | 37,00 |
| 85335 | 8,5 | 7,5 | 0,18 | brown | 6 | 37,00 |

ARABESQUE



GN Tablett „ARABESQUE“

GN tray
GN bandeja
GN plateau



| | cm | ↑ cm | GN | € |
|-------|-------------|------|-----|-------|
| 84680 | 53,0 x 32,5 | 2 | 1/1 | 50,60 |
| 84681 | 32,5 x 26,5 | 2 | 1/2 | 27,60 |
| 84682 | 32,5 x 17,6 | 2 | 1/3 | 20,70 |
| 84683 | 53,0 x 16,2 | 2 | 2/4 | 28,80 |



Teller „ARABESQUE“

plate
plato
assiette



| | cm | ↑ cm | € |
|-------|-----------|------|-------|
| 84686 | 38 x 15,5 | 2 | 16,10 |



Schale „ARABESQUE“

bowl
cuenco
bol



| | Ø cm | ↑ cm | litr. | € |
|------------------|------|------|-------|------|
| 84687 | 10,0 | 6 | 0,2 | 5,30 |
| 84691 new | 13,0 | 7 | 0,4 | 7,00 |
| 84688 | 15,5 | 8 | 0,8 | 8,00 |



Schale „ARABESQUE“

bowl
cuenco
bol



| | Ø cm | ↑ cm | litr. | € |
|------------------|------|------|-------|-------|
| 84689 | 20,5 | 5,5 | 1,1 | 11,80 |
| 84692 new | 22,5 | 4,5 | 0,7 | 11,80 |
| 84693 new | 24,0 | 7,0 | 1,5 | 16,80 |
| 84690 | 31,0 | 9,0 | 3,0 | 24,20 |



Teller „ARABESQUE“

plate
plato
assiette



| | Ø cm | ↑ cm | € |
|------------------|------|------|-------|
| 84684 | 21,5 | 2 | 10,30 |
| 84685 | 26,5 | 2 | 14,30 |
| 84694 new | 33,0 | 2 | 20,00 |



NERO



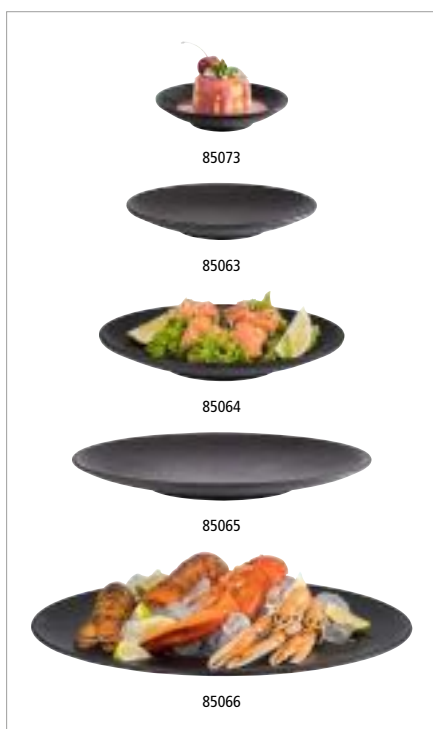
GN Tablett „NERO“

GN tray
GN bandeja
GN plateau



| | cm | ↑ cm | GN | € |
|-------|-------------|------|-----|-------|
| 85067 | 53,0 x 32,5 | 2,5 | 1/1 | 39,00 |
| 85068 | 32,5 x 26,5 | 2,5 | 1/2 | 21,00 |
| 85280 | 32,5 x 17,6 | 2,5 | 1/3 | 16,00 |
| 85281 | 26,5 x 16,2 | 2,5 | 1/4 | 13,00 |
| 85275 | 53,0 x 16,2 | 2,5 | 2/4 | 21,00 |

| | | | | |
|--------|--------|--------|--------|--------|
| GN 1/1 | GN 1/2 | GN 1/3 | GN 2/4 | GN 1/4 |
| | GN 1/2 | GN 1/3 | | GN 1/4 |
| | | | GN 1/3 | |

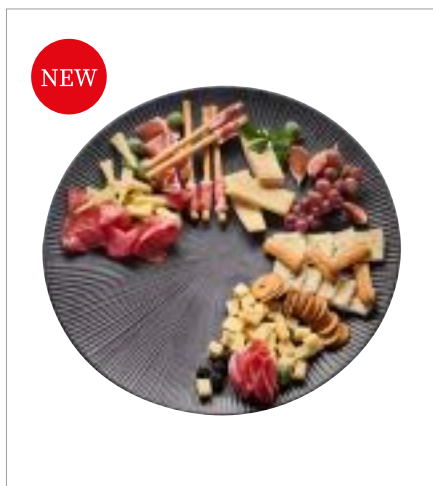


Teller „NERO“

plate
plato
assiette



| | Ø cm | ↑ cm | € |
|-------|------|------|-------|
| 85073 | 15 | 3,0 | 6,00 |
| 85063 | 21 | 3,0 | 8,80 |
| 85064 | 26 | 3,0 | 9,80 |
| 85065 | 33 | 3,5 | 15,20 |
| 85066 | 42 | 3,5 | 26,00 |



NEW

Servierplatte „NERO“

serving plate
plato de servir
plateau de service



| | Ø cm | ↑ cm | | € |
|-------|------|------|--|-------|
| 85283 | 50 | 3,5 | | 44,00 |



Teller „NERO“

plate
plato
assiette



| | Ø cm | ↑ cm | ltr. | € |
|-------|------|------|------|-------|
| 85098 | 29 | 6 | 0,3 | 16,80 |



85074

85075

Teller „NERO“

plate
plato
assiette

mit integriertem Dipschälchen
with integrated dip bowl
con cuenco para dip integrado
avec ramequin intégré



| | cm | ↑ cm | ltr. | € |
|-------|---------|------|------|-------|
| 85074 | 24 x 20 | 2,5 | 0,04 | 9,40 |
| 85075 | 30 x 25 | 2,5 | 0,06 | 12,40 |



Tablett „NERO“

tray
bandeja
plateau

mit 2 integrierten Dipschälchen / with 2 integrated dip bowls /
con 2 cuencos para dip integrados / avec 2 ramequins intégrés



| | cm | ↑ cm | ltr. | € |
|-------|---------|------|----------|-------|
| 85097 | 41 x 15 | 2,5 | 2 x 0,03 | 18,80 |



85069

85070

85061

Schale „NERO“

bowl
cuenco
bol



| | Ø cm | ↑ cm | ltr. | € |
|-------|------|------|------|-------|
| 85069 | 16 | 6,5 | 0,5 | 7,80 |
| 85070 | 19 | 8,0 | 0,9 | 11,60 |
| 85061 | 24 | 9,0 | 1,7 | 16,40 |

NERO



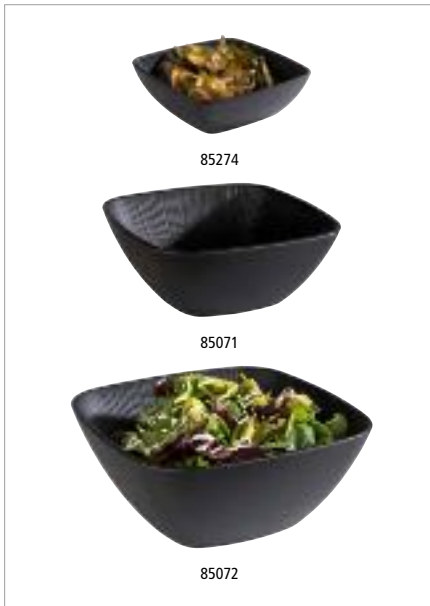
Schale „NERO“
bowl
cuenco
bol

original
APS
melamine

MAX
70°C

€

| | Ø cm | ↑ cm | litr. | € |
|-------|------|------|-------|-------|
| 85060 | 22,5 | 4,5 | 0,8 | 11,80 |
| 85062 | 30,0 | 7,0 | 2,2 | 22,00 |



Schale „NERO“
bowl
cuenco
bol

original
APS
melamine

MAX
70°C

€

| | cm | ↑ cm | litr. | € |
|-------|-------------|------|-------|-------|
| 85274 | 16,5 x 16,5 | 5,5 | 0,6 | 9,00 |
| 85071 | 19,5 x 19,5 | 8 | 1,5 | 14,20 |
| 85072 | 25,0 x 25,0 | 11 | 3,5 | 23,40 |



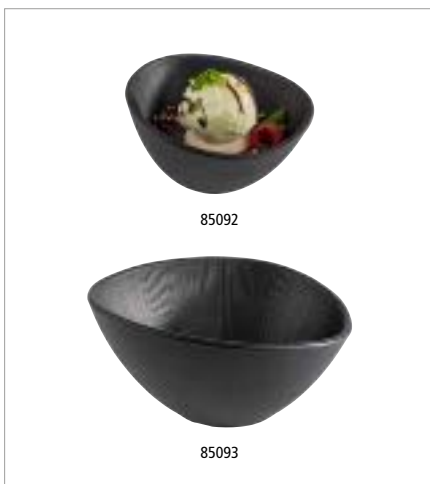
Schale „NERO“
bowl
cuenco
bol

original
APS
melamine

MAX
70°C

€

| | cm | ↑ cm | litr. | € |
|-------|---------|------|-------|-------|
| 85076 | 23 x 18 | 5 | 0,6 | 12,40 |
| 85077 | 28 x 22 | 7 | 0,8 | 18,80 |



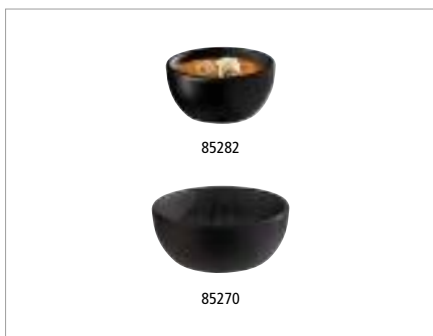
Schale „NERO“
bowl
cuenco
bol

original
APS
melamine

MAX
70°C

€

| | cm | ↑ cm | litr. | € |
|-------|-------------|------|-------|-------|
| 85092 | 14,5 x 12,5 | 8 | 0,3 | 7,60 |
| 85093 | 19,0 x 16,5 | 9 | 0,5 | 10,20 |



Schale „NERO“

bowl
cuenco
bol



| | Ø cm | ↑ cm | ltr. | € |
|--------------------------|------|------|------|------|
| 85282 <small>new</small> | 7,0 | 3,5 | 0,07 | 2,80 |
| 85270 | 8,5 | 3,5 | 0,10 | 3,50 |

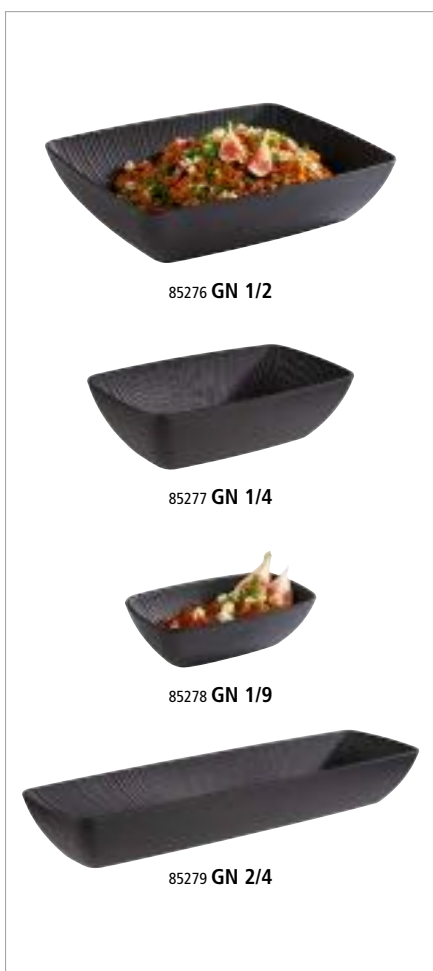


Schale „NERO“

bowl
cuenco
bol



| | Ø cm | ↑ cm | ltr. | € |
|-------|------|------|------|-------|
| 85271 | 12,5 | 4,5 | 0,25 | 7,80 |
| 85272 | 15,5 | 5,5 | 0,45 | 8,80 |
| 85273 | 20,5 | 7,5 | 1,20 | 13,00 |



GN Schale „NERO“

GN bowl
GN cuenco
GN bol



| | cm | ↑ cm | ltr. | GN | € |
|-------|-------------|------|------|-----|-------|
| 85276 | 32,5 x 26,5 | 7,5 | 3,50 | 1/2 | 24,00 |
| 85277 | 26,5 x 16,2 | 7,5 | 1,50 | 1/4 | 18,00 |
| 85278 | 17,6 x 10,8 | 5,5 | 0,35 | 1/9 | 8,80 |
| 85279 | 53,0 x 16,2 | 7,5 | 3,50 | 2/4 | 27,00 |



NEW

NERO



85400 GN 1/1

85401 GN 1/2

85402 GN 2/4

GN Tablett „NERO“

GN tray
GN bandeja
GN plateau



MAX 70°C



| | cm | ↑ cm | GN | € |
|-------|-------------|------|-----|-------|
| 85400 | 53,0 x 32,5 | 2,5 | 1/1 | 37,50 |
| 85401 | 32,5 x 26,5 | 2,5 | 1/2 | 20,00 |
| 85402 | 53,0 x 16,2 | 2,5 | 2/4 | 21,00 |



85403

85404

85405

Teller „NERO“

plate
plato
assiette



MAX 70°C



| | Ø cm | ↑ cm | € |
|-------|------|------|-------|
| 85403 | 21 | 3,0 | 8,20 |
| 85404 | 26 | 3,0 | 9,20 |
| 85405 | 33 | 3,5 | 14,20 |



Teller „NERO“

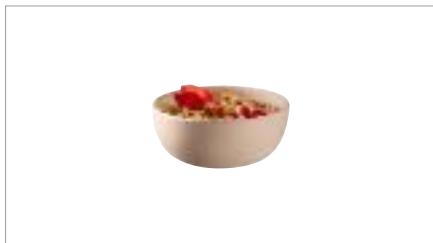
plate
plato
assiette



MAX 70°C



| | Ø cm | ↑ cm | ltr. | € |
|-------|------|------|------|-------|
| 85406 | 29 | 6 | 0,3 | 16,80 |

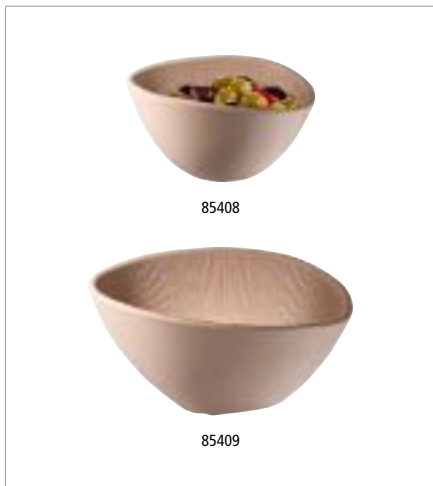


Schale „NERO“

bowl
cuenco
bol



| | ∅ cm | ↑ cm | ltr. | € |
|-------|------|------|------|------|
| 85407 | 8,5 | 3,5 | 0,1 | 3,50 |



85408

85409

Schale „NERO“

bowl
cuenco
bol



| | cm | ↑ cm | ltr. | € |
|-------|-------------|------|------|------|
| 85408 | 14,5 x 12,5 | 8 | 0,3 | 7,00 |
| 85409 | 19,0 x 16,5 | 9 | 0,5 | 9,40 |



Schale „NERO“

bowl
cuenco
bol



| | cm | ↑ cm | ltr. | € |
|-------|---------|------|------|-------|
| 85410 | 23 x 18 | 5 | 0,6 | 12,40 |



85414

85415

Schale „NERO“

bowl
cuenco
bol



| | ∅ cm | ↑ cm | ltr. | € |
|-------|------|------|------|-------|
| 85414 | 22,5 | 4,5 | 0,8 | 11,80 |
| 85415 | 30,0 | 7,0 | 2,2 | 22,00 |



NERO



Schale „NERO“ bowl cuenco bol



| | ∅ cm | ↑ cm | ltr. | € |
|-------|------|------|------|-------|
| 85411 | 16 | 6,5 | 0,5 | 7,20 |
| 85412 | 19 | 8,0 | 0,9 | 10,80 |
| 85413 | 24 | 9,0 | 1,7 | 16,40 |



Schale „NERO“ bowl cuenco bol



| | cm | ↑ cm | ltr. | € |
|-------|-------------|------|------|-------|
| 85416 | 19,5 x 19,5 | 8 | 1,5 | 14,20 |
| 85417 | 25,0 x 25,0 | 11 | 3,5 | 23,40 |



GN Schale „NERO“ GN bowl GN cuenco GN bol



| | cm | ↑ cm | ltr. | GN | € |
|-------|-------------|------|------|-----|-------|
| 85418 | 32,5 x 26,5 | 7,5 | 3,5 | 1/2 | 24,00 |
| 85419 | 53,0 x 16,2 | 7,5 | 3,5 | 2/4 | 27,00 |





Schale „SLATE“

bowl
cuenco
bol



| | cm | ↑ cm | ltr. | Farbe / Colour | € |
|------------------|-------------|------|------|----------------|-------|
| 84239 NEW | 12,5 x 12,5 | 6,5 | 0,4 | ■ | 6,80 |
| 84244 | 19,0 x 19,0 | 9,0 | 1,5 | ■ | 21,00 |
| 84245 | 25,0 x 25,0 | 12,0 | 3,8 | ■ | 36,00 |



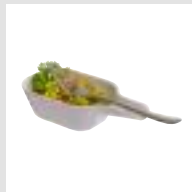
Schale „TASTE“

bowl
cuenco
bol



ideal für das Flying Buffet, inklusive Löffelablage
ideal for the flying buffet, including spoon tray
ideal para el flying buffet, con asa porta cuchara
idéal pour le flying buffet, avec support pour cuillère

| | cm | ↑ cm | ltr. | Farbe / Colour | € |
|-------|------------|------|------|----------------|------|
| 84455 | 13,5 x 7,5 | 4 | 0,05 | ■ | 4,00 |



Eierbecher, 4er Set „EGGY“

egg holder, 4 pcs. set
huevera, set de 4
coquetier, set de 4



| | Ø cm | ↑ cm | pcs. | Farbe / Colour | €/ set |
|------------------|------|------|------|----------------|--------|
| 85295 NEW | 8,5 | 2 | 4 | ■ green matt | 8,40 |
| 85296 NEW | 8,5 | 2 | 4 | ■ grey matt | 8,40 |
| 83849 | 8,5 | 2 | 4 | ■ black matt | 8,40 |
| 83848 | 8,5 | 2 | 4 | ■ white shiny | 8,40 |

NEW

CONE



✓
inklusive Ladestation
charging station included

✓
USB Ladekabel
USB charging cable

✓
Fernbedienung inkl. Batterie
remote control incl. battery

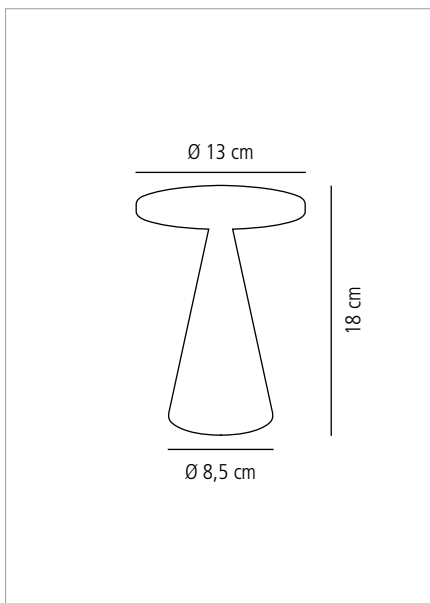
✓
möbelschonende Unterseite
furniture-friendly underside



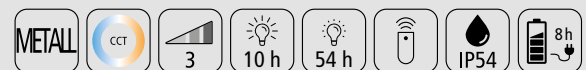
17110
whisper white

17111
black

17112
gold



Tischleuchte
table lamp
lámpara de mesa
lampe de table



inklusive Ladestation, USB Ladekabel (ohne Netzteil), Fernbedienung inklusive Batterie
charging station included, USB charging cable (without mains adapter), remote control including battery
con estación de carga, cable de carga USB (sin adaptador de red), mando a distancia inclusivo batería
avec station de charge, câble de charge USB (sans bloc d'alimentation), télécommande avec batterie

| | ø cm | ↑ cm | Farbe / Colour | € |
|-------|------|------|----------------|-------|
| 17110 | 13 | 18 | whisper white | 76,00 |
| 17111 | 13 | 18 | black | 76,00 |
| 17112 | 13 | 18 | gold | 80,00 |



NEW CONE MINI



✓
inklusive Ladestation
charging station included

✓
USB Ladekabel
USB charging cable

✓
Fernbedienung inkl. Batterie
remote control incl. battery

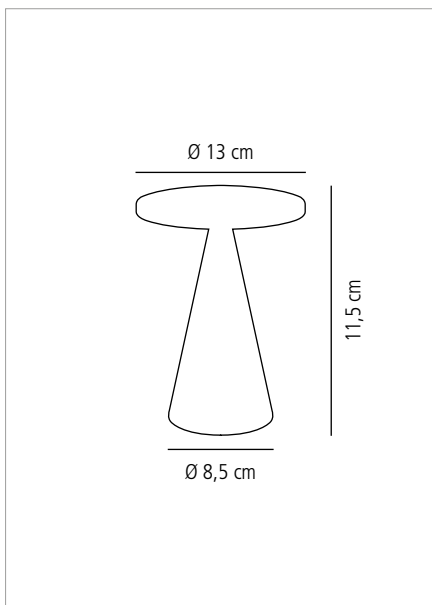
✓
möbelschonende Unterseite
furniture-friendly underside



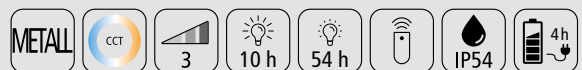
17100
whisper white

17101
black

17102
gold



Tischleuchte
table lamp
lámpara de mesa
lampe de table



inklusive Ladestation, USB Ladekabel (ohne Netzteil), Fernbedienung inklusive Batterie
charging station included, USB charging cable (without mains adapter), remote control including battery
con estación de carga, cable de carga USB (sin adaptador de red), mando a distancia inclusivo batería
avec station de charge, câble de charge USB (sans bloc d'alimentation), télécommande avec batterie

| | Ø cm | ↑ cm | Farbe / Colour | € |
|-------|------|------|----------------|-------|
| 17100 | 13 | 11,5 | whisper white | 66,00 |
| 17101 | 13 | 11,5 | black | 66,00 |
| 17102 | 13 | 11,5 | gold | 70,00 |

NEW JOSEF



✓
inklusive Ladestation
charging station included

✓
USB Ladekabel
USB charging cable

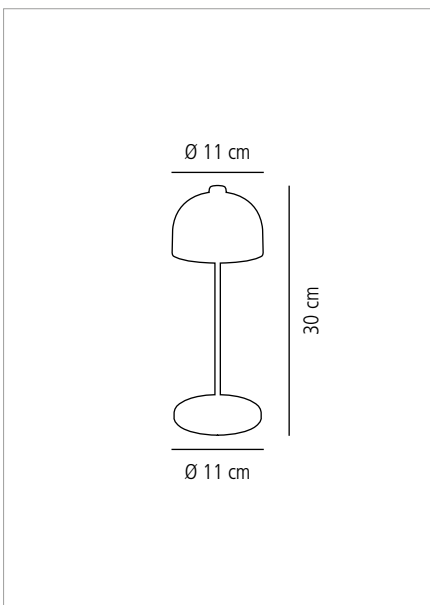
✓
Fernbedienung inkl. Batterie
remote control incl. battery

✓
möbelschonende Unterseite
furniture-friendly underside



17052
champagne

17053
gunmetal



Tischleuchte
table lamp
lámpara de mesa
lampe de table



inklusive Ladestation, USB Ladekabel (ohne Netzteil), Fernbedienung inklusive Batterie
charging station included, USB charging cable (without mains adapter), remote control including battery
con estación de carga, cable de carga USB (sin adaptador de red), mando a distancia inclusivo batería
avec station de charge, câble de charge USB (sans bloc d'alimentation), télécommande avec batterie

| | ø cm | ↑ cm | Farbe / Colour | € |
|-------|------|------|----------------|--------|
| 17052 | 11 | 30 | champagne | 100,00 |
| 17053 | 11 | 30 | gunmetal | 100,00 |

NEW

JOSEF MINI



✓
inklusive Ladestation
charging station included

✓
USB Ladekabel
USB charging cable

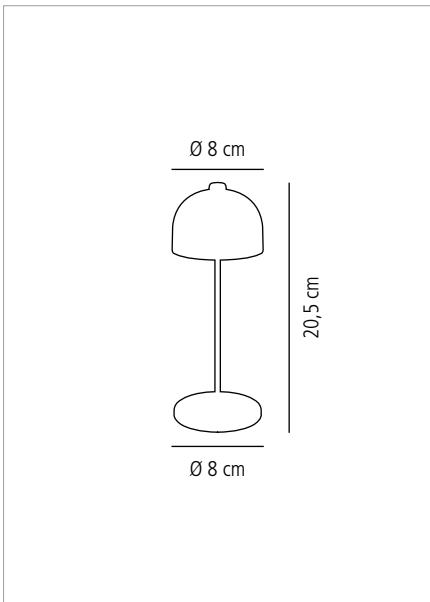
✓
Fernbedienung inkl. Batterie
remote control incl. battery

✓
möbelschonende Unterseite
furniture-friendly underside



17050
champagne

17051
gunmetal



Tischleuchte
table lamp
lámpara de mesa
lampe de table



inklusive Ladestation, USB Ladekabel (ohne Netzteil), Fernbedienung inklusive Batterie
charging station included, USB charging cable (without mains adapter), remote control including battery
con estación de carga, cable de carga USB (sin adaptador de red), mando a distancia inclusivo batería
avec station de charge, câble de charge USB (sans bloc d'alimentation), télécommande avec batterie

| | ø cm | ↑ cm | Farbe / Colour | € |
|-------|------|------|----------------|-------|
| 17050 | 8 | 20,5 | champagne | 88,00 |
| 17051 | 8 | 20,5 | gunmetal | 88,00 |



NISSRIN



✓
inklusive Ladestation
charging station included

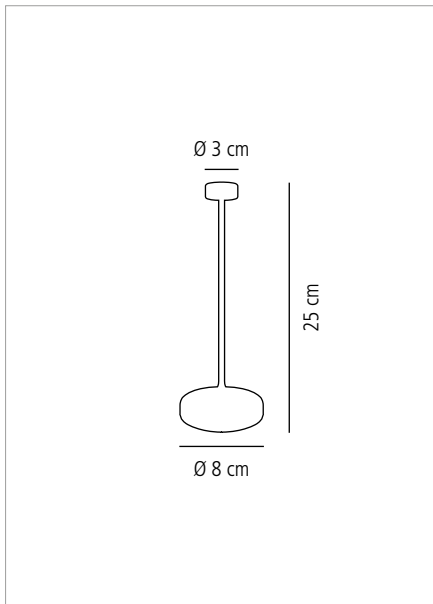
✓
USB Ladekabel
USB charging cable

✓
Fernbedienung inkl. Batterie
remote control incl. battery

✓
möbelschonende Unterseite
furniture-friendly underside



17060
black



Tischleuchte
table lamp
lámpara de mesa
lampe de table



inklusive Ladestation, USB Ladekabel (ohne Netzteil), Fernbedienung inklusive Batterie
charging station included, USB charging cable (without mains adapter), remote control including battery
con estación de carga, cable de carga USB (sin adaptador de red), mando a distancia inclusivo batería
avec station de charge, câble de charge USB (sans bloc d'alimentation), télécommande avec batterie

| | ∅ cm | ↑ cm | Farbe / Colour | € |
|-------|------|------|----------------|-------|
| 17060 | 8 | 25 | ■ black | 60,00 |

NEW

ANTON



✓
inklusive Ladestation
charging station included

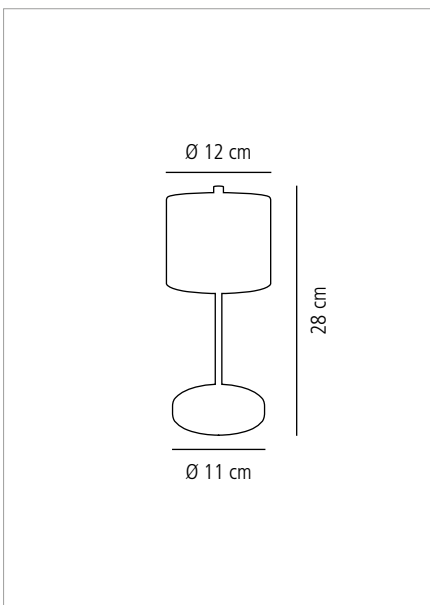
✓
USB Ladekabel
USB charging cable

✓
Fernbedienung inkl. Batterie
remote control incl. battery

✓
möbelschonende Unterseite
furniture-friendly underside



17045
mirrored look



Tischleuchte
table lamp
lámpara de mesa
lampe de table



inklusive Ladestation, USB Ladekabel (ohne Netzteil), Fernbedienung inklusive Batterie
charging station included, USB charging cable (without mains adapter), remote control including battery
con estación de carga, cable de carga USB (sin adaptador de red), mando a distancia inclusivo batería
avec station de charge, câble de charge USB (sans bloc d'alimentation), télécommande avec batterie

| | ∅ cm | ↑ cm | Farbe / Colour | € |
|-------|------|------|---------------------|-------|
| 17045 | 12 | 28 | ■ ■ ■ mirrored look | 74,00 |

MERLE



✓
inklusive Ladestation
charging station included

✓
USB Ladekabel
USB charging cable

✓
Fernbedienung inkl. Batterie
remote control incl. battery

✓
möbelschonende Unterseite
furniture-friendly underside



17000
whisper white

17009
rust

17002
black

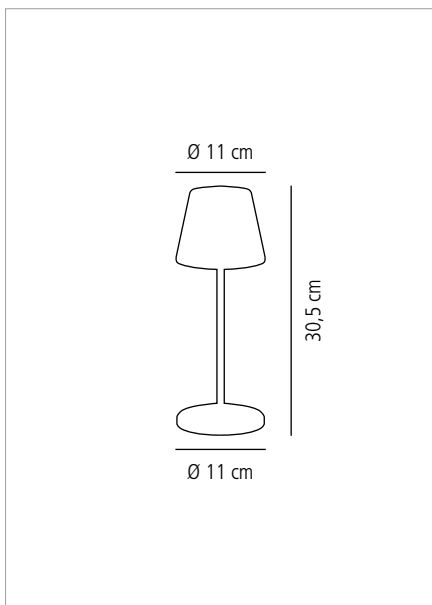
17011
sand



17001
mint

17008
gold

17010
copper



Tischleuchte
table lamp
lámpara de mesa
lampe de table



inklusive Ladestation, USB Ladekabel (ohne Netzteil), Fernbedienung inklusive Batterie
charging station included, USB charging cable (without mains adapter), remote control including battery
con estación de carga, cable de carga USB (sin adaptador de red), mando a distancia inclusivo batería
avec station de charge, câble de charge USB (sans bloc d'alimentation), télécommande avec batterie

| | Ø cm | ↑ cm | Farbe / Colour | € |
|--------------------------|------|------|----------------|-------|
| 17000 | 11 | 30,5 | whisper white | 72,00 |
| 17009 <small>NEW</small> | 11 | 30,5 | rust | 78,00 |
| 17002 | 11 | 30,5 | black | 72,00 |
| 17011 <small>NEW</small> | 11 | 30,5 | sand | 72,00 |
| 17001 | 11 | 30,5 | mint | 72,00 |
| 17008 <small>NEW</small> | 11 | 30,5 | gold | 78,00 |
| 17010 <small>NEW</small> | 11 | 30,5 | copper | 78,00 |

NEW

MERLE MINI



✓
inklusive Ladestation
charging station included

✓
USB Ladekabel
USB charging cable

✓
Fernbedienung inkl. Batterie
remote control incl. battery

✓
möbelschonende Unterseite
furniture-friendly underside



17025
whisper white

17028
rust

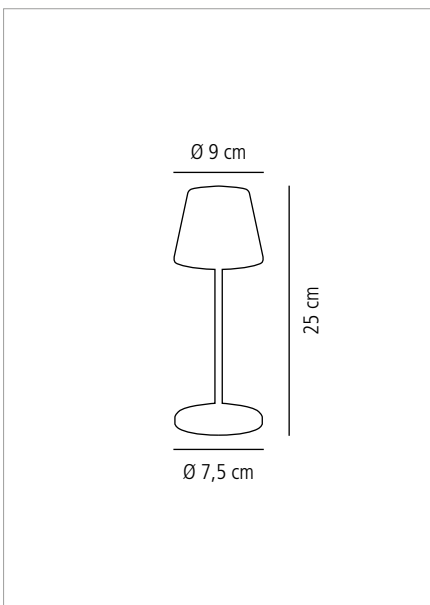
17026
black

17030
sand

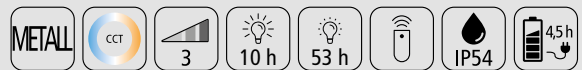


17027
gold

17029
copper



Tischleuchte
table lamp
lámpara de mesa
lampe de table



inklusive Ladestation, USB Ladekabel (ohne Netzteil), Fernbedienung inklusive Batterie
charging station included, USB charging cable (without mains adapter), remote control including battery
con estación de carga, cable de carga USB (sin adaptador de red), mando a distancia inclusivo batería
avec station de charge, câble de charge USB (sans bloc d'alimentation), télécommande avec batterie

| | Ø cm | ↑ cm | Farbe / Colour | € |
|-------|------|------|----------------|-------|
| 17025 | 9 | 25 | whisper white | 62,00 |
| 17028 | 9 | 25 | rust | 68,00 |
| 17026 | 9 | 25 | black | 62,00 |
| 17030 | 9 | 25 | sand | 62,00 |
| 17027 | 9 | 25 | gold | 68,00 |
| 17029 | 9 | 25 | copper | 68,00 |

NEW

MERLE MICRO



✓
inklusive Ladestation
charging station included

✓
USB Ladekabel
USB charging cable

✓
Fernbedienung inkl. Batterie
remote control incl. battery

✓
möbelschonende Unterseite
furniture-friendly underside



17070
whisper white



17073
rust



17071
black



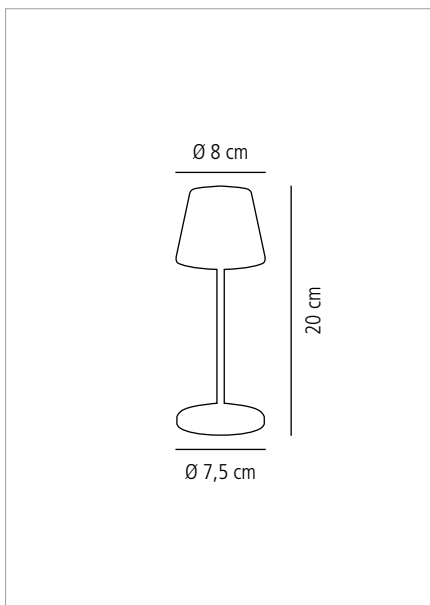
17075
sand



17072
gold



17074
copper



Tischleuchte
table lamp
lámpara de mesa
lampe de table



inklusive Ladestation, USB Ladekabel (ohne Netzteil), Fernbedienung inklusive Batterie
charging station included, USB charging cable (without mains adapter), remote control including battery
con estación de carga, cable de carga USB (sin adaptador de red), mando a distancia inclusivo batería
avec station de charge, câble de charge USB (sans bloc d'alimentation), télécommande avec batterie

| | Ø cm | ↑ cm | Farbe / Colour | € |
|-------|------|------|----------------|-------|
| 17070 | 8 | 20 | whisper white | 59,00 |
| 17073 | 8 | 20 | rust | 65,00 |
| 17071 | 8 | 20 | black | 59,00 |
| 17075 | 8 | 20 | sand | 59,00 |
| 17072 | 8 | 20 | gold | 65,00 |
| 17074 | 8 | 20 | copper | 65,00 |

NEW ALVA



✓
inklusive Ladestation
charging station included

✓
USB Ladekabel
USB charging cable

✓
Fernbedienung inkl. Batterie
remote control incl. battery

✓
möbelschonende Unterseite
furniture-friendly underside



17035
whisper white



17038
rust



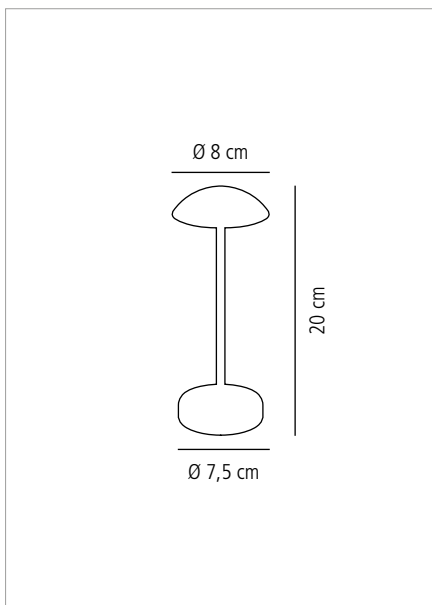
17036
black



17037
gold



17039
copper



Tischleuchte
table lamp
lámpara de mesa
lampe de table



inklusive Ladestation, USB Ladekabel (ohne Netzteil), Fernbedienung inklusive Batterie
charging station included, USB charging cable (without mains adapter), remote control including battery
con estación de carga, cable de carga USB (sin adaptador de red), mando a distancia inclusivo batería
avec station de charge, câble de charge USB (sans bloc d'alimentation), télécommande avec batterie

| | Ø cm | ↑ cm | Farbe / Colour | € |
|-------|------|------|----------------|-------|
| 17035 | 8 | 20 | whisper white | 52,00 |
| 17036 | 8 | 20 | black | 52,00 |
| 17037 | 8 | 20 | gold | 54,00 |
| 17038 | 8 | 20 | rust | 52,00 |
| 17039 | 8 | 20 | copper | 54,00 |

CLEO



✓
inklusive Ladestation
charging station included

✓
USB Ladekabel
USB charging cable

✓
Fernbedienung inkl. Batterie
remote control incl. battery

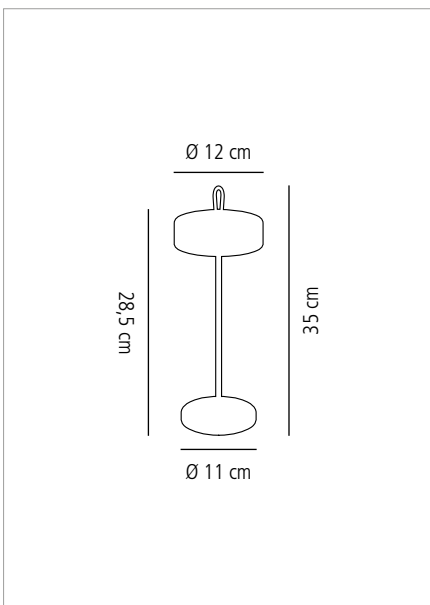
✓
möbelschonende Unterseite
furniture-friendly underside



17003
whisper white

17005
black

17004
mint



Tischleuchte
table lamp
lámpara de mesa
lampe de table



inklusive Ladestation, USB Ladekabel (ohne Netzteil), Fernbedienung inklusive Batterie
charging station included, USB charging cable (without mains adapter), remote control including battery
con estación de carga, cable de carga USB (sin adaptador de red), mando a distancia inclusivo batería
avec station de charge, câble de charge USB (sans bloc d'alimentation), télécommande avec batterie

| | Ø cm | ↑ cm | Farbe / Colour | € |
|-------|------|------|----------------|-------|
| 17003 | 12 | 35 | whisper white | 74,00 |
| 17005 | 12 | 35 | black | 74,00 |
| 17004 | 12 | 35 | mint | 74,00 |

FINN



✓
inklusive Ladestation
charging station included

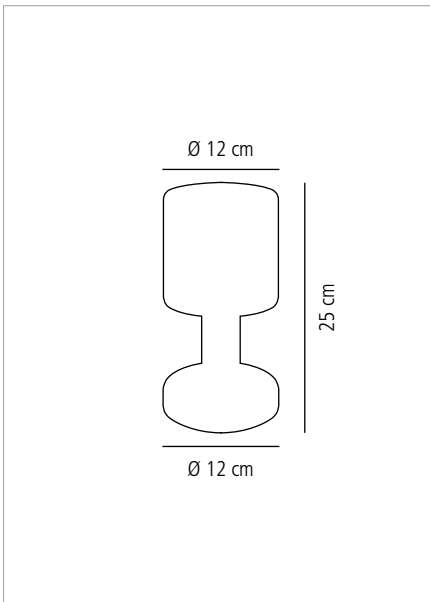
✓
USB Ladekabel
USB charging cable

✓
Fernbedienung inkl. Batterie
remote control incl. battery

✓
möbelschonende Unterseite
furniture-friendly underside



17006
white



Tischleuchte
table lamp
lámpara de mesa
lampe de table



inklusive Ladestation, USB Ladekabel (ohne Netzteil), Fernbedienung inklusive Batterie
charging station included, USB charging cable (without mains adapter), remote control including battery
con estación de carga, cable de carga USB (sin adaptador de red), mando a distancia inclusivo batería
avec station de charge, câble de charge USB (sans bloc d'alimentation), télécommande avec batterie

| | ∅ cm | ↑ cm | Farbe / Colour | € |
|-------|------|------|----------------|-------|
| 17006 | 12 | 25 | white | 49,00 |

NIELS



✓
inklusive Ladestation
charging station included

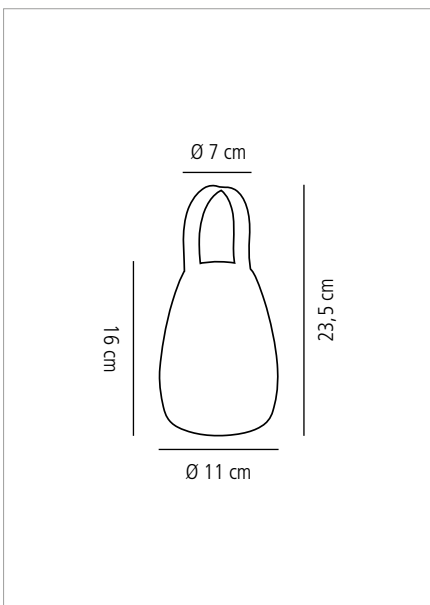
✓
USB Ladekabel
USB charging cable

✓
Fernbedienung inkl. Batterie
remote control incl. battery

✓
möbelschonende Unterseite
furniture-friendly underside



17007
white



Tischleuchte
table lamp
lámpara de mesa
lampe de table



inklusive Ladestation, USB Ladekabel (ohne Netzteil), Fernbedienung inklusive Batterie
charging station included, USB charging cable (without mains adapter), remote control including battery
con estación de carga, cable de carga USB (sin adaptador de red), mando a distancia inclusivo batería
avec station de charge, câble de charge USB (sans bloc d'alimentation), télécommande avec batterie

| | ∅ cm | ↑ cm | Farbe / Colour | € |
|-------|------|------|----------------|-------|
| 17007 | 11 | 16 | white | 36,00 |

NEW



fits to table lamps
with max. Ø 9 cm

Ladestation, 12-fach

charging station, 12-fold
estación de carga, 12 vías
sation de charge, 12 places



Kompakt und transportsicher: Die Tischleuchten stehen stabil auf den magnetischen Kontakten der Ladestation. Zwei Ladestationen können mit den Verbindungsrohren no. 17022 übereinander montiert werden, um bis zu 24 Leuchten gleichzeitig mit einem Kabel zu laden.

compact and safe to transport: the table lamps are stable on the magnetic contacts of the charging station. Two charging stations can be mounted on top of each other with the connecting tubes no. 17022 to charge up to 24 lights simultaneously with one cable.

compacta y segura de transportar: las lámparas de mesa se mantienen estables sobre los contactos magnéticos de la estación de carga. Se pueden montar dos estaciones de carga una encima de otra con los tubos de conexión nº 17022 para cargar hasta 24 lámparas simultáneamente con un solo cable.

compact et sûr pour le transport : les lampes de table sont stables sur les contacts magnétiques de la station de charge. Deux stations de charge peuvent être montées l'une sur l'autre à l'aide des tubes de connexion no. 17022 pour charger jusqu'à 24 lampes simultanément avec un seul câble.

| | cm | ↑ cm | € |
|-------|---------|------|--------|
| 17024 | 43 x 33 | 4,5 | 210,00 |



fits to all table lamps
in the product range

Ladestation, 6-fach

charging station, 6-fold
estación de carga, 6 vías
sation de charge, 6 places



Kompakt und transportsicher: Die Tischleuchten stehen stabil auf den magnetischen Kontakten der Ladestation. Zwei Ladestationen können mit den Verbindungsrohren no. 17022 übereinander montiert werden, um bis zu 12 Leuchten gleichzeitig mit einem Kabel zu laden.

compact and safe to transport: the table lamps are stable on the magnetic contacts of the charging station. Two charging stations can be mounted on top of each other with the connecting tubes no. 17022 to charge up to 12 lights simultaneously with one cable.

compacta y segura de transportar: las lámparas de mesa se mantienen estables sobre los contactos magnéticos de la estación de carga. Se pueden montar dos estaciones de carga una encima de otra con los tubos de conexión nº 17022 para cargar hasta 12 lámparas simultáneamente con un solo cable.

compact et sûr pour le transport : les lampes de table sont stables sur les contacts magnétiques de la station de charge. Deux stations de charge peuvent être montées l'une sur l'autre à l'aide des tubes de connexion no. 17022 pour charger jusqu'à 12 lampes simultanément avec un seul câble.

| | cm | ↑ cm | fits to | € |
|-------|-----------|------|---------------------|--------|
| 17020 | 43 x 31,5 | 5 | 11977, 11944, 11945 | 138,00 |



fits to all table lamps
in the product range

Ladestation, 15-fach

charging station, 15-fold
estación de carga, 15 vías
sation de charge, 15 places



| | cm | ↑ cm | fits to | € |
|-------|---------|------|---------------------|--------|
| 17021 | 75 x 43 | 5 | 11977, 11944, 11945 | 230,00 |



Ersatzteilset für Tischleuchten

spare parts set for table lamp
set de repuesto para lámpara
set de pièces de rechange



Set bestehend aus: Ladeplatte, Kabel (USB A auf USB C), Fernbedienung inklusive Batterie

set consisting of: charging plate, cable (USB A auf USB C), remote control incl. battery

set compuesto por: placa de carga, cable (USB A a USB C), mando a distancia incl. batería

set composé de: plaque de chargement, câble (USB A vers USB C), télécommande avec batterie

| | Ø cm | ↑ cm | € |
|-------|------|------|------|
| 17023 | 11 | 1 | 7,90 |



Rohre für Ladestation
 tubes for charging station
 tubos para estación de carga
 tubes pour station de charge



passend zu Ladestation / suitable for charging station / para estación de carga / pour station de charge

| | ∅ cm | ↑ cm | fits to | pcs. | Farbe / Colour | € |
|-------|------|------|---------------------|------|----------------|------|
| 17022 | 2 | 43 | 17020, 17021, 17024 | 4 | ■ | 9,00 |



Servier- / Transportwagen „GO“

service trolley
 carro de servicio
 chariot de service



mit 2 Borden, Bordmaße 83 x 51 cm, Abstand zwischen den Borden 56 cm, Tragfähigkeit 80 kg, 4 Lenkrollen, davon 2 feststellbar, Lieferung demontiert, einfache Montage
 with 2 trays, trays 83 x 51 cm, size between the trays 56 cm, total load capacity 80 kg, 4 wheels with 2 brakes, unassembled, simple assembly

con 2 bandejas de acero inoxidable mate, 83 x 51 cm, la medida entre bandejas 56 cm, capacidad total 80 kg, 4 ruedas, con 2 frenos, construcción robusta, montaje fácil
 2 niveaux, 83 x 51 cm chacun, distance entre niveaux 56 cm, capacité maxi 80 kg au total, 4 roues dont 2 avec frein, construction robuste, montage facile

| | cm | ↑ cm | € |
|-------|---------|------|--------|
| 11977 | 91 x 59 | 93 | 146,00 |



Servier- / Transportwagen „READY“

service trolley
 carro de servicio
 chariot de service



3 Böden, Abstand zwischen den Böden 31 cm, mit 4 Lenkrollen, alle mit Feststellern, Tragfähigkeit: 50 kg je Boden, 150 kg insgesamt, Lieferung demontiert, einfache Montage
 3 shelves, distance between shelves 31 cm, 4 swivel wheels, all equipped with brakes, max. load per shelf 50 kg, 150 kg total, demounted, easy to mount

3 pisos, distancia entre cada piso 31 cm, 4 ruedas giratorias, todas con freno, capacidad de carga: 50 kg por piso, 150 kg en total, desmontado, montaje sencillo

3 étages, distance entre les niveaux 31 cm, 4 roues pivotantes, toutes avec freins, capacité de charge: 50 kg par niveau, 150 kg au total, livré démonté, montage facile

| | cm | ↑ cm | Farbe / Colour | € |
|--------------------------|----------|------|----------------|--------|
| 11944 <small>new</small> | 108 x 50 | 96 | ■ black | 150,00 |
| 11945 | 108 x 50 | 96 | ■ blue-grey | 150,00 |



NEW VALUMO



VALUMO – Ihr Buffet, perfekt beleuchtet. Kabellos. Flexibel. Stilvoll.

VALUMO – Your buffet, perfectly illuminated.
Wireless. Flexible. Stylish.

Das Buffet-Beleuchtungssystem VALUMO überzeugt durch seine Kombination aus modernem Design und praktischer Funktionalität. Es besteht aus dem Leuchtkopf Nr. 17090 und vier flexiblen Halterungen. Dank der Magnetkugelfestigung lässt sich der Leuchtkopf nahezu 360 Grad drehen, um das Licht präzise auszurichten.

Die Steuerung erfolgt ganz bequem über eine Fernbedienung oder direkt über den Touch-Button am Gehäuse. Mit Kaltweiß, Warmweiß und RGB-Farben bietet VALUMO vielfältige Beleuchtungsoptionen für jede Stimmung und jeden Anlass.

Der Leuchtkopf wird über die mitgelieferte Ladeplatte oder die optional erhältlichen Mehrfach-Ladeplatten aufgeladen – eine Lösung, die kabellosen Komfort und maximale Flexibilität garantiert.

VALUMO ergänzt das Buffetsystem VALO ideal, ermöglicht eine nahtlose Integration und kann flexibel zusammengestellt werden, um individuellen Anforderungen gerecht zu werden.

The VALUMO buffet lighting system impresses with its combination of modern design and practical functionality. It consists of the light head no. 17090 and four flexible brackets. Thanks to the magnetic ball attachment, the light head can be rotated almost 360 degrees to precisely direct the light.

It can be conveniently controlled via a remote control or directly via the touch button on the housing. With cool white, warm white and RGB colours, VALUMO offers a wide range of lighting options for every mood and occasion.

The light head is charged via the supplied charging plate or the optionally available multiple charging plates - a solution that guarantees wireless convenience and maximum flexibility.

VALUMO is the ideal complement to the VALO buffet system, enables seamless integration and can be flexibly combined to meet individual requirements.



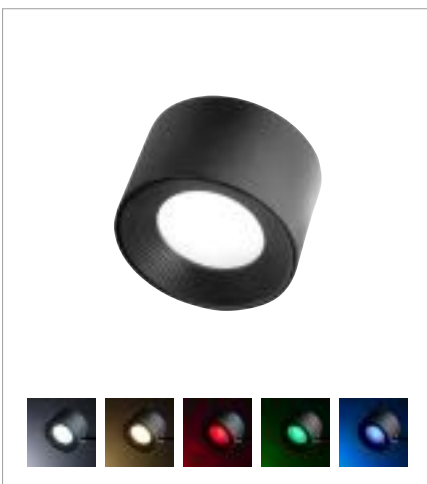
Magnetkugelfestigung
magnetic ball mounting



nahezu 360 Grad drehbar
almost 360 degrees rotatable



Ladestation
charging station



Leuchtkopf
light head
cabezal iluminado
tête lumineuse



inklusive Ladestation, USB Ladekabel (ohne Netzteil), Fernbedienung inklusive Batterie
charging station included, USB charging cable (without mains adapter), remote control including battery
con estación de carga, cable de carga USB (sin adaptador de red), mando a distancia inclusivo batería
avec station de charge, câble de charge USB (sans bloc d'alimentation), télécommande avec batterie

| | ∅ cm | ↑ cm | € |
|-------|------|------|-------|
| 17090 | 7,5 | 4,8 | 28,00 |



Standfuß inklusive Stab „VALUMO“

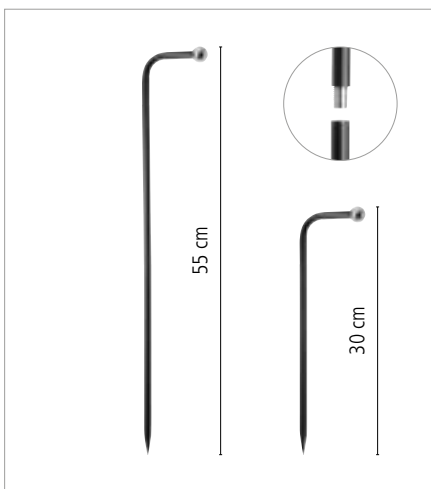
stand including rod
soporte con varilla
ped de support, tige incluse

bestehend aus 3 Elementen: Standfuß mit Stab, Erweiterungsstab, Magnetkugel
consisting of 3 elements: stand with rod, extension rod, magnetic sphere
consta de 3 elementos: soporte con varilla, varilla de prolongación, esfera magnética
composé de 3 éléments : pied avec tige, tige de rallonge, boule magnétique



| | ∅ cm | ↑ cm | € |
|-------|------|---------|-------|
| 17092 | 14 | 31 - 51 | 19,00 |

Lieferung ohne Leuchtkopf Nr. 17090
delivery without light head no. 17090



Stab zum Stecken „VALUMO“

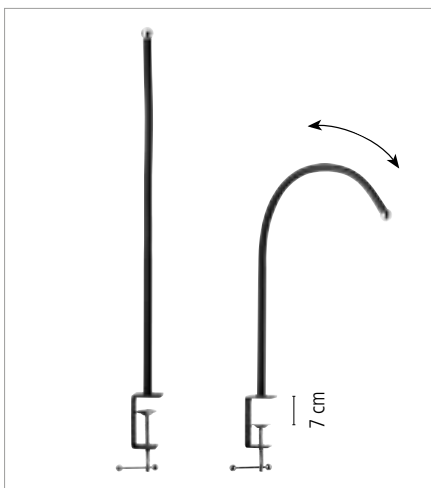
stick for insertion
varilla de inserción
tige à enfoncer

bestehend aus 3 Elementen: Spitze (24 cm), Erweiterungsstab, Magnetkugel
consisting of 3 elements: tip (24 cm), extension rod, magnetic sphere
consta de 3 elementos: punta (24 cm), alargadera, esfera magnética
composé de 3 éléments : pointe (24 cm), barre d'extension, boule magnétique



| | ∅ cm | ↑ cm | fits to | € |
|-------|------|---------|------------|------|
| 17093 | 0,9 | 30 - 55 | 14030 VALO | 9,00 |

Lieferung ohne Leuchtkopf Nr. 17090
delivery without light head no. 17090



Schraubklammer mit flexiblem Arm „VALUMO“

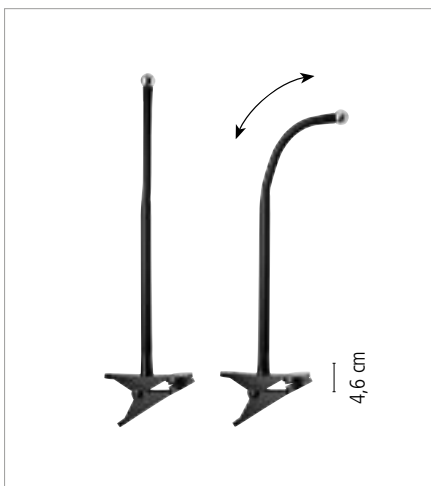
screw clamp with flexible arm
abrazadera de tornillo con brazo flexible
pince à visser avec bras flexible

zum Befestigen an Buffetelementen oder Tischplatten, mit flexiblem Arm
for attachment to buffet elements or table tops, with flexible arm
para fijar a elementos de buffet o tableros de mesa, con brazo flexible
à fixer sur des éléments de buffet ou des plateaux de table, avec bras flexible



| | cm | ↑ cm | € |
|-------|---------|------|-------|
| 17094 | 4,5 x 4 | 64 | 19,00 |

Lieferung ohne Leuchtkopf Nr. 17090
delivery without light head no. 17090



Klammer mit flexiblem Arm „VALUMO“

clamp with flexible arm
pinza con brazo flexible
agrafe avec bras flexible

zum einfachen Befestigen an Buffetelementen oder Tischplatten, mit flexiblem Arm
for easy attachment to buffet elements or table tops, with flexible arm
para fijar fácilmente a elementos de bufé o tableros de mesa, con brazo flexible
pour une fixation facile sur des éléments de buffet ou des plateaux de table, avec bras flexible



| | cm | ↑ cm | € |
|-------|----------|------|-------|
| 17091 | 11 x 7,5 | 40 | 16,00 |

Lieferung ohne Leuchtkopf Nr. 17090
delivery without light head no. 17090



HIGHLIGHTS





DE Impressum

Herausgeber: Assheuer + Pott GmbH & Co. KG, Talweg 11, 59846 Sundern, Tel. +49 2933 97350, info@aps-germany.de, www.aps-germany.de

Gestaltung: Assheuer + Pott GmbH & Co. KG · Druck: Vorsmann Druck & Verlag GmbH, Im Braukhaussteigen 3, 58802 Balve

Wir behalten uns das Recht vor, die angegebenen Spezifikationen jederzeit zu ändern. Irrtum, Druckfehler und technische Änderungen vorbehalten. Artikelbeschreibungen sowie

Abbildungen und Fotodarstellungen sind ohne Gewähr. Alle Angebote ohne Dekoration. Alle Preise verstehen sich unverbindlich (UVP) in Euro zuzüglich der gesetzlichen Mehrwertsteuer.

© 2025 - Die Vervielfältigung dieses Kataloges - auch wenn partial - muss ausschließlich von der Assheuer + Pott GmbH & Co. KG genehmigt werden.

Bildnachweis: Niklas Thiemann Fotodesign · Stoll GmbH – Studio für Fotografie · ZENITH Werbung & Fotografie GmbH & Co. KG · iStock · Envato Elements Pty Ltd. ·

Media Impression GmbH · MPB-Schnücker · track by track GmbH · stock.adobe.com · CASA-Fotoatelier für Werbung GmbH & Co. KG

EN Imprint

Editor: Assheuer + Pott GmbH & Co. KG, Talweg 11, 59846 Sundern, Germany, Tel. +49 2933 97350, info@aps-germany.de, www.aps-germany.de

Design: Assheuer + Pott GmbH & Co. KG · Print: Vorsmann Druck & Verlag GmbH, Im Braukhaussteigen 3, 58802 Balve, Germany

We reserve the right to alter at any time the specifications stated without notice. Errors, printing error and technical changes reserved. Item description as well as images and

illustrations are without guaranty. All offers are without decoration. All prices are without commitment (RRP) in Euro and exclude the legal VAT prescribed by law.

© 2025 - This catalogue may not be reproduced in whole or in part unless specific prior written authorization of Assheuer + Pott GmbH & Co. KG.

Picture credits: Niklas Thiemann Fotodesign · Stoll GmbH – Studio für Fotografie · ZENITH Werbung & Fotografie GmbH & Co. KG · iStock · Envato Elements Pty Ltd. ·

Media Impression GmbH · MPB-Schnücker · track by track GmbH · stock.adobe.com · CASA-Fotoatelier für Werbung GmbH & Co. KG



Assheuer + Pott GmbH & Co. KG
Talweg 11, 59846 Sundern / Germany
aps-germany.de



no. 3803

